

Teileliste

ORIGINAL DÜRKOPP ADLER SERVICETEILE

Inhalt

1. Übersicht über Schaubild- und Texttafeln
2. Schaubild- und Texttafeln
3. Verzeichnis der Teilenummern
4. Verzeichnis der Näheinrichtungen
5. Elektropäne

So lesen Sie die Teileliste:

- Zu Ihrer Orientierung ist auf jeder Schaubildtafel und jeder Texttafel in der linken oberen Ecke die entsprechende Klassen- und Tafelnummer verzeichnet.
- Die Serviceteileliste wird ständig aktualisiert. Damit Sie jederzeit die Aktualität Ihrer Unterlagen überprüfen können, ist auf jeder Text- und Bildtafel das Datum des Änderungsstandes vermerkt. Bei den Tafeln finden Sie das Datum in der rechten unteren Ecke abgedruckt.
- In den Bildtafeln sind zum Teil eine Reihe von Einzelteilen zu Baugruppen zusammengefaßt. Hauptbaugruppen werden im Schaubild mit einer Volllinie umrahmt. Unterbaugruppen sind mit einer gestrichelten Linie umrahmt.
- Bitte beachten Sie, daß für Kleinteile (z.B. Muttern, Schrauben, Scheiben) Mindestabnahmemengen vorgesehen sind. Desweiteren können bestimmte Teile nicht mehr als Einzelteile bestellt werden. In diesen Fällen wählen Sie bitte die nächst- höhere verkaufsfähige Baugruppe. Diese Einzelteile haben in der Spalte "Benennung" einen Hinweis auf die verkaufsfähigen Baugruppen.

Spare Parts List

ORIGINAL DÜRKOPP ADLER SERVICE PARTS

Contents

1. Outline of drawings and corresponding text tables
2. Drawings and text tables
3. List of spare parts numbers
4. List of sewing equipments
5. Electrical diagrams

How to read the parts list:

- For your reference and orientation each drawing and text table shows the corresponding class and table nos. in the left top corner.
- The service parts list is subject to a continuous and current up-date. You can easily recognize the issue of your up-date at one sight since the date of each up-date is mentioned on the various tables in the right bottom corner.
- In the drawings some of the single parts form a whole construction group. Main construction groups are displayed with a thick full-frame. Sub-construction groups are framed with an interrupted line.
- Please consider that for small parts (e.g. nuts, screws, washer) there are minimum order quantities. Furthermore some parts can no longer be ordered as single parts. In such a case please choose out of the saleable construction groups one group higher. These single parts bear a note on saleable construction groups in the column "Denomination"

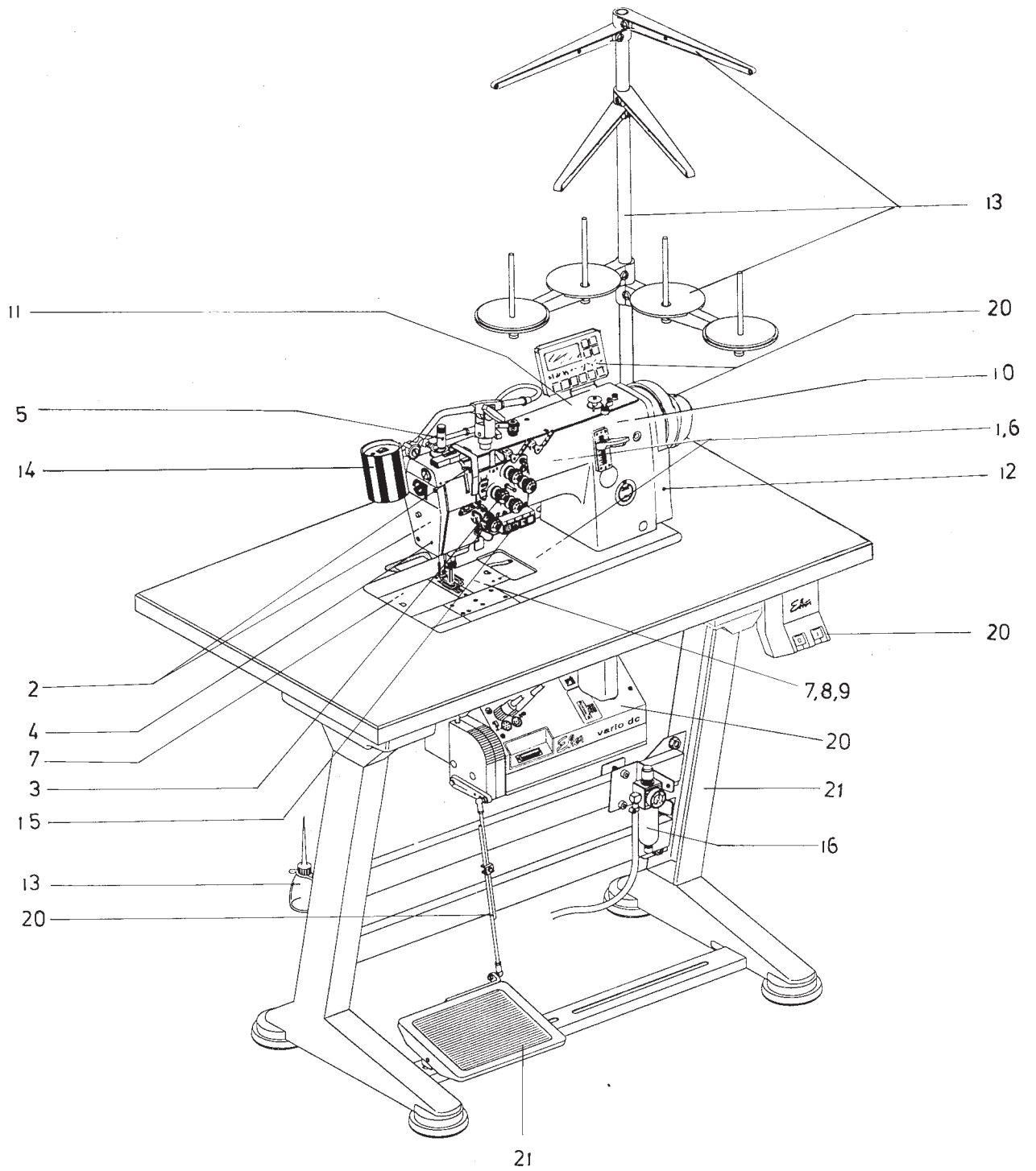
DÜRKOPP ADLER AG

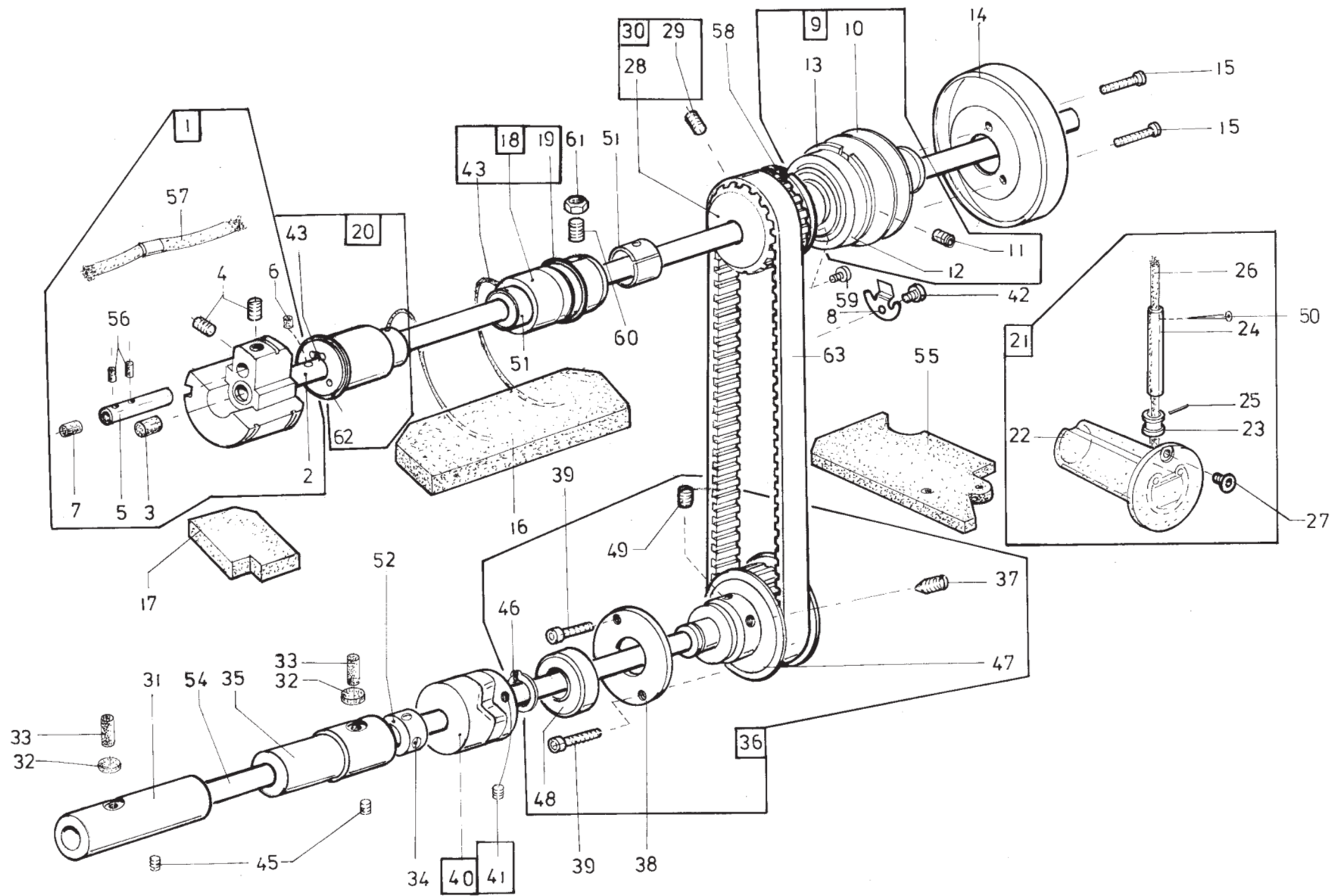
Postfach 17 03 51, D-33703 Bielefeld • Potsdamer Straße 190, D-33719 Bielefeld
Telefon (05 21) 9 25-0 • Telefax (05 21) 9 25 24 35

Teile-Nr./Part-No.: 0791 381801

381 - 382

Inhaltsverzeichnis	Tafel / Table	Contents
Armwelle / Unterwelle	1	Arm shaft / lower shaft
Nadelstangenkulisse	2	Crank
Spannungsplatte	3	Holding plate
Schaltschloss	4	Switch latch
Fusslüftung	5, 10	Presser bar lifting
Nadeltransport	6	Needle transporting
Greiferbock	7	Hook support
Fadenabschneider	8, 9	Thread knife
Stichlänge	10	Stitch length
Spuler	11	Rest table
Verteiler	12	Distributor
Beipack	13	Accessories
Nähleuchte	14	Sewing lamp
Taster	15	Feeler
Wartungseinheit	16	maintenance unit
Fadenwischer	17	Thread wiper
Puller	18, 19	Puller
Nähantrieb	20	Sewing drive
Gestell	21	Stand
Nähantrieb	22	Sewing drive
Nähantrieb	23	Sewing drive
Näheinrichtungen		Sewing equipment
Elektropläne		Electronicplans



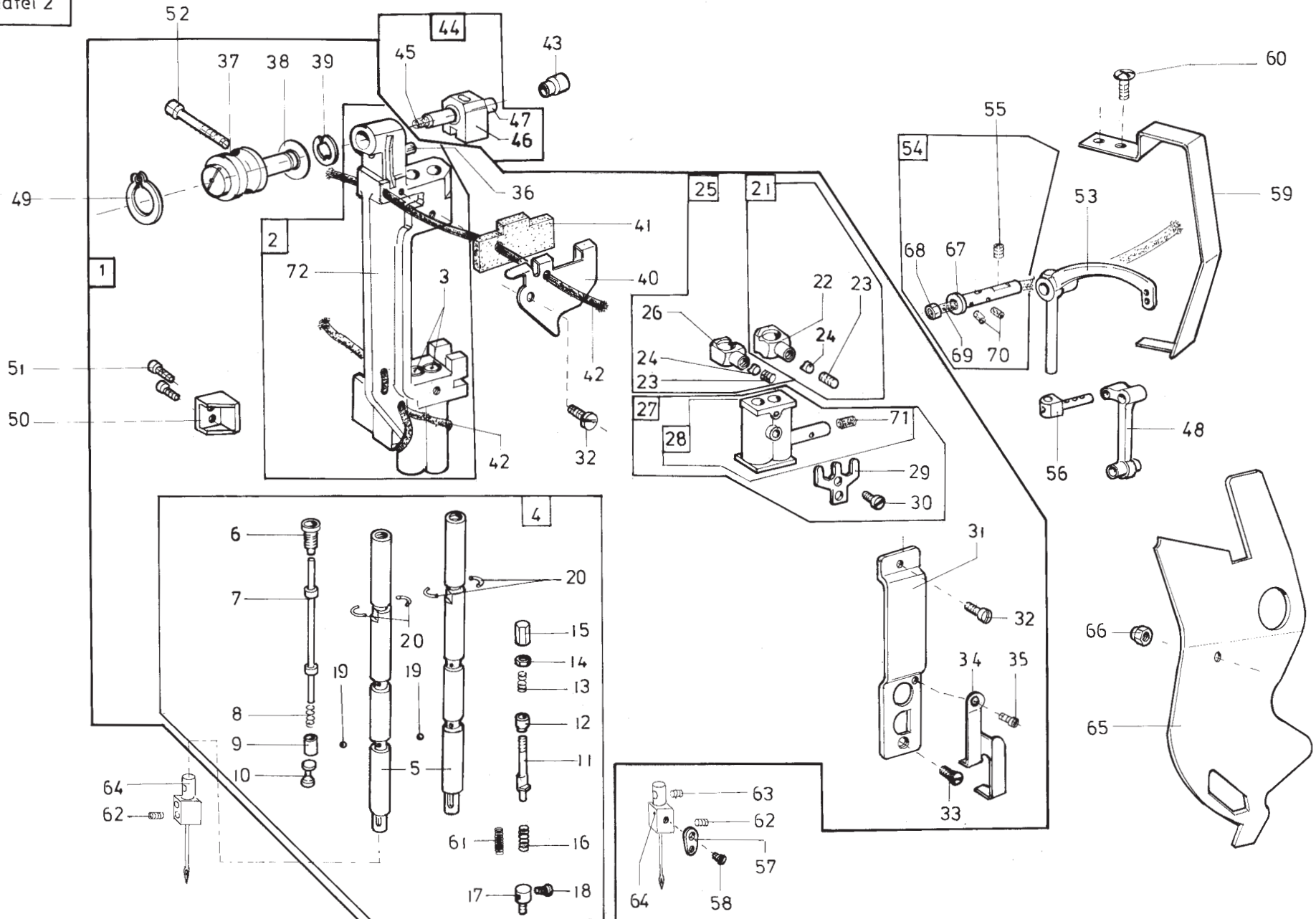


Tafel/ Table: 001

Seite/ Page: 1 von/ of 1

Pos.	Teile-Nr.	Benennung	Denomination
1	0381 100124	ARMWELLE K (MIT POS.2-7,56,57)	shaft cpl. (with pos.2-7,56,57)
2		SIEHE POS. 1)	(see pos. 1)
3		SIEHE POS. 1	(see pos.1)
4	0223 000646	GEW.STIFT	stud
5	0381 120060	BOLZEN	PART
6	0570 001099	FILZTEIL	felt part
7	0990 240181	VERSCHL.STOPFEN	plug
8	0933 000075	HALTEFEDER	holding spring
9	0381 100074	HANDR.FLANSCH K (MIT POS.10-13)	flange cpl. (with pos.10-13)
10		SIEHE POS. 9)	(see pos. 9)
11	9205 102788	GEW.STIFT	threaded pin
12	9120 080250	RILLENKUGELLAGER	ballbearing
13	9129 016060	SPRENGRING	spring ring
14	0381 100160	HANDRAD	hand wheel
15	9204 201968	LINSENSCHR.	screw
16	0381 100080	FILZTEIL	felt
17	0381 100190	FILZTEIL	
18	0381 100044	BUCHSE V (MIT POS.19,43)	PART (with pos. 19,43)
19	9129 016020	SPRENGRING	spring ring
20	0381 100134	BUCHSE V (MIT POS. 62,43)	PART (with pos. 62,43)
21	0381 100244	OELBEHAELTER K (MIT POS.22-26)	oil container (with pos.22-26)
22	0933 001533	OELBEHAELTER V	PART
23	0211 000013	KUNSTST.MUFFE	plastik bushing
24	0002 008930 0070	OELSCHLAUCH	oil hose
25	0620 760092	DRAHT	wire
26	9041 100030	OELDOCHT,RUND	oil wick,round
27	0271 000223	LINSENSCHRAUBE	screw
28		(SIEHE POS.30)	(see pos. 30)
29	9205 102473	GEW.STIFT	threaded pin
30	0381 150023	ZAHNRIEMENRAD K (MIT POS.28,29)	toothed belt weehl cpl. (with pos.28,29)
31	0249 000306	LAGERBUCHSE	bushing
32	0211 000305 A	FILZTEIL	felt part

Pos.	Teile-Nr.	Benennung	Denomination
33	9041 100203	BAUMWOLLDUCHT	wick
34	0223 000646	GEW.STIFT	stud
35	0249 000309	LAGERBUCHSE	bushing
36	0381 150074	ZAHNRIEMENRAD K (MIT POS.37,46 - 49)	toothed belt wheel cpl. (with pos.37, 46 - 49)
37	0223 000238	GEW. STIFT	threaded pin
38	0381 150080	RING	ring
39	9202 002527	ZYL.SCHR.	cyl. screw
40	0381 350164	FA-KURVE K (MIT POS. 41)	cam cpl. (with pos. 41)
41	9205 102473	GEW.STIFT	threaded pin
42	9203 003652	ZYL.SCHR.	cyl. screw
43	0381 100143	OELDOCHT V	oil wick
44		SIEHE POS. 43)	(see pos. 43)
45	9205 162488	GEW.STIFT	threaded pin
46	9352 000150	SICH.RING	retainer ring
47		SIEHE POS. 36)	(see pos. 36)
48	9120 050150	RILLENKUGELLAGER	ball bearing
49	0223 000648	GEW.STIFT	stud
50	9302 000100	DRAHTSTIFT	pin
51	0249 000205	KLEMMRING	clamping ring
52	0068 001743	STELLRING K	set-ring, adjusting
54	0249 000305	ANTRIEBSWELLE	driving shaft
55	0381 100170	OELFILZ	oilfelt
56	0002 008308 3325	RUNDFILZ F 048	felt 1 m
57	0381 100213	RUNDDOCHT V	wick
58	0381 150170	ABSTECKSCHEIBE	washer
59	9204 201658	LINSENSCHR.	screw
60	9205 122498	GEW.STIFT	threaded pin
61	9231 000387	6KT.MUTTER	hexagonal nut
62	0211 000307 B	SPRENGRING	spring ring
63	0265 000080	ZAHNRIEMEN	timing belt



Tafel/ Table: 002

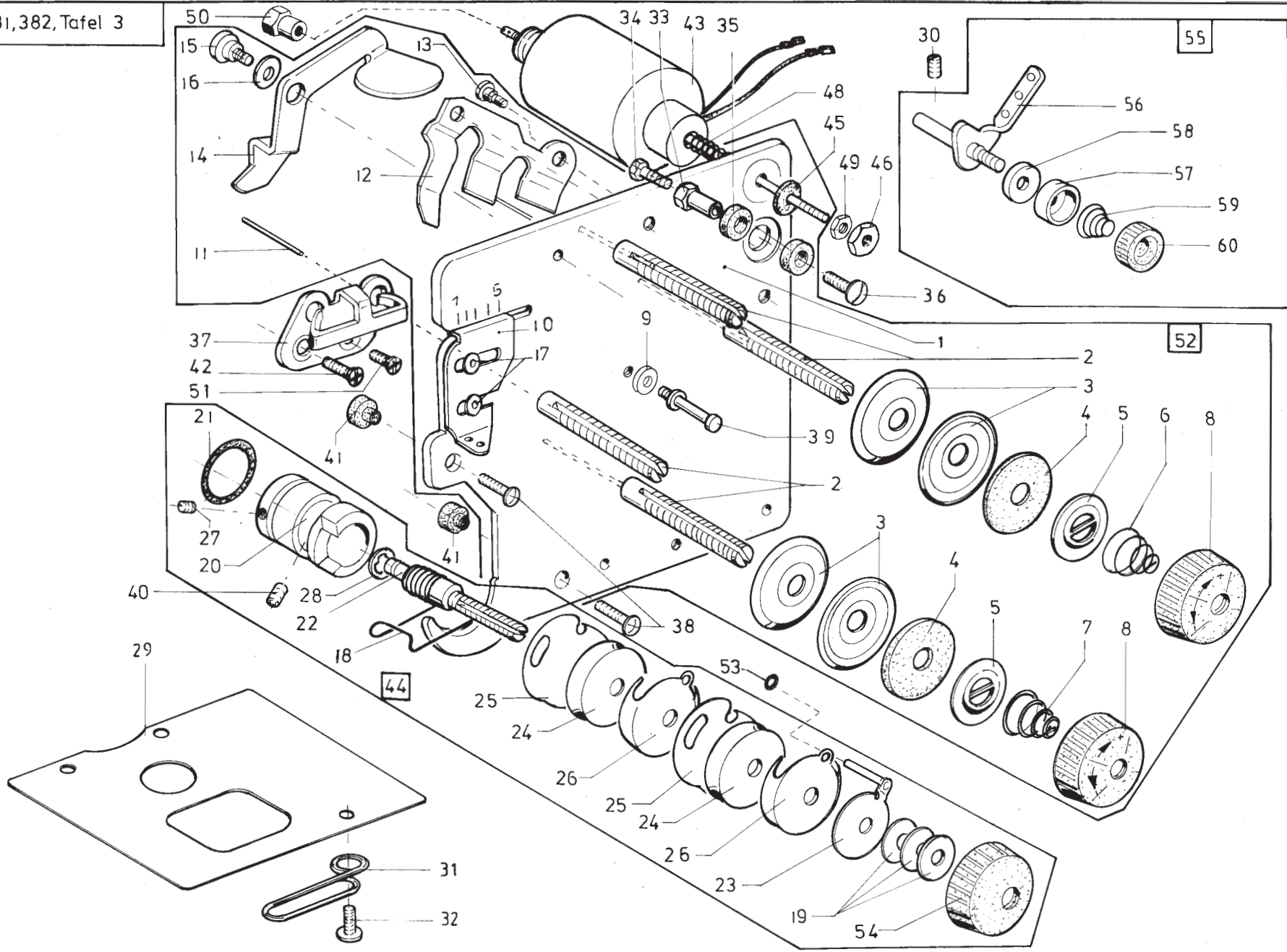
Pos.	Teile-Nr.	Benennung	Denomination
1	0381 120104	NADELSTANGENKULISSE K (MIT POS.2-42)	crank cpl. (with pos.2-42)
2	0381 120103	NADELSTANGENKULISSE K (MIT POS.3,72)	crank (with pos. 3,72)
3		SIEHE POS. 2)	(see pos. 2)
4	0380 000099	NADELSTANGE K (MIT POS. 5 -20,61)	needle bar (with pos. 5 - 20, 61)
5		SIEHE POS. 4)	(see pos. 4)
6	0380 000093	SCHRAUBE	screw
7	0380 000094	KUPPLUNGSSTANGE	clutch bar
8	0380 000095	DRUCKFEDER	presser spring
9	0380 000096	HUELSE	bushing
10	0380 000097	KEGELBOLZEN	conic bolt
11	0380 000102	FEDERSTANGE	spring bar
12	0380 000103	KEGELHUELSE	conic bushing
13	0380 000104	DRUCKFEDER	presser spring
14	0380 000105	MUTTER	nut
15	0380 000106	HUTMUTTER	capnut
16	0380 000108	DRUCKERFEDER	pressure spring
17	0380 000109	ANSCHLAGBOLZEN	stop bolt
18	0380 000110	ZYL-SCHRAUBE	cylinder screw
19	0380 000111	STAHLKUGEL	ball
20	0380 000112	SICHERUNGSRING	circlip
21	0380 000113	KLEMMRING RE K (MIT POS.22-24)	clamping ring cpl. (with pos.22-24)
22		SIEHE POS. 21)	(see pos. 21)
23	0380 000117	GEWINDESTIFT	stud
24	0380 000116	STOPFEN	plug
25	0380 000118	KLEMMRING K (MIT POS.23,24,26)	clamping ring cpl. (with pos.23,24,26)
26		SIEHE POS. 25)	(see pos 25)
27	0380 000119	KREUZKOPF K (MIT POS.28-30,71)	cross head cpl. (with pos.28-30,71)
28	0380 000120 K	KREUZKOPF (MIT POS. 71)	crosshead (with pos.71)
29	0380 000121	FUEHRUNGSGABEL	guide fork
30	0380 000122	SENKSCHR.	sunk screw
31	0380 000086	FUEHR.SCHIENE	guide ra

Pos.	Teile-Nr.	Benennung	Denomination
32	9203 100021	FLACHKOPFSCHR.	coutersunk screw
33	9203 213031	LI.SENKSCHR.	screw
34	0381 120160	SPERRFEDER	drag spring
35	0211 000256	LINSENSCHRAUBE	screw
36	0231 000456	SPANNSTIFT	pin
37	0381 120010	LAGERBOLZEN	bolt
38	0998 880580	PASZSCHEIBE 0,1MM	washer
38	0998 885050	PASZSCHEIBE 0,15MM	washer
38	0998 882510	PASZSCHEIBE 0,2MM	washer
39	9357 000090	SICH.SCHEIBE	fastennig disc
40	0381 120120	FILZHALTER	felt holder
41	0381 120130	OELFILZ	felt
42	9041 100030	OELDOCHT,RUND	oil wick,round
43	0380 000548	LAGERBUCHSE	bushing
44	0380 000544	SCHALTKLOBEN K (MIT POS.45-47)	gearshift lag cpl. (with pos.45-47)
45	0002 008308 3333	RUNDFILZ F104	felt 1 m
46		SIEHE POS. 44)	(see pos. 44)
47		SIEHE POS. 44)	(see pos. 44)
48	0068 000430	NADELSTG.GELENK	needle bar joint
49	9352 600208	GREIFRING	safety collar
50	0381 120150	FUEHR.WINKEL	guiding angle
51	9202 002097	ZYL.SCHR.	cyl. screw
52	9202 002587	ZYL.SCHR.	cyl. screw52
53	0380 008101	FADENHEBEL	thread take-up leve
54	0381 110123	FAD.HEBELBOLZEN V (MIT POS.67-70)	bolt (with pos.67-70)
55	9205 102498	GEW.STIFT	threaded pin
56	0068 000180	GLEITHUELSE	slide bush
57	0291 000159	FADENFUEHRUNG	thread guide
58	9203 312411	SENKSCHR.	sunk screw
59	0381 100060	FADENH.SCHUTZ	PART
60	9204 201658	LINSENSCHR.	screw
61	0246 000167	DRUCKFEDER	presser spring
62	0291 000105	GEW.STIFT	threaded pin
63	0380 000793	BEF.SCHRAUBE	fastenning screw
64		NADELHALTER (SIEHE EINRICHTUNG)	needle holder (look at equipment)

Tafel/ Table: 002

Pos.	Teile-Nr.	Benennung	Denomination
65	0381 100230	OELFANGBLECH	oil tray
66	9234 000067	6KT.MUTTER	hexagonal nut
67	0068 000170	BOLZEN	bolt, stud
68	0381 100150	KLEMMSTUECK	clamping part
69	9041 100030	OLDOCHT, RUND	oil wick, round
70	9041 100015	OELDOCHT,RUND	oil wick,round
71	9041 100203	BAUMWOLLDOCHT	wick
72		siehe pos. 2)	(see pos. 2)

Pos.	Teile-Nr.	Benennung	Denomination
------	-----------	-----------	--------------

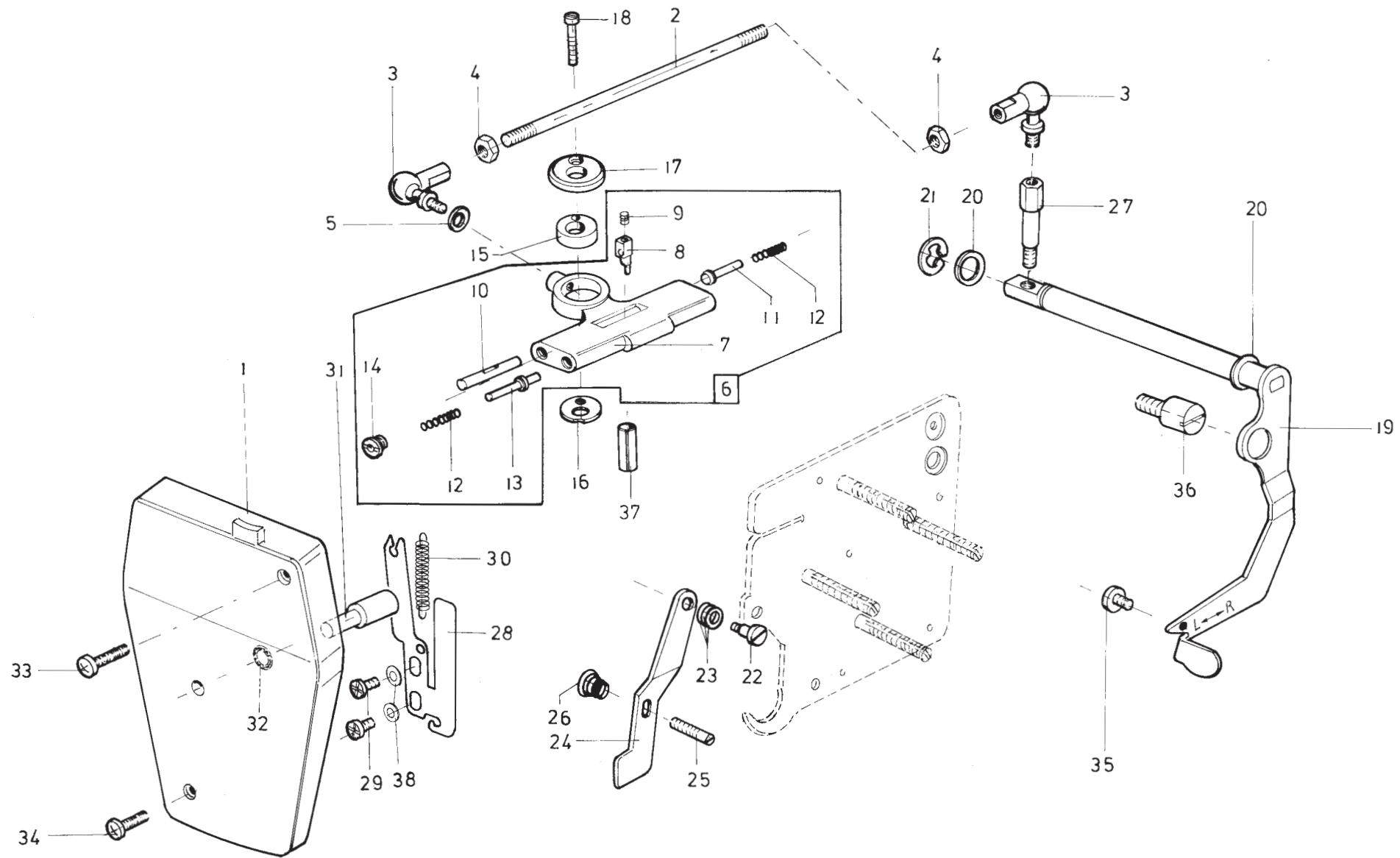


Tafel/ Table: 003

Seite/ Page: 1 von/ of 1

Pos.	Teile-Nr.	Benennung	Denomination
1	0381 110010	SPANNUNGSPLATTE	plate
2	0381 110210	SPANNUNGSBOLZEN	bolt
3	0467 110220	FADENSP.SCHEIBE	thread tension disc
4	0016 004010	SCHEIBE	disc
5	0061 001050	STEGSCHEIBE	disc
6	0004 000079	SPANNUNGSFEDER(0,7mm)	tension spring
7	0037 001290	FADENSP.FEDER(1mm)	thread tension spr.
8	0271 000238	SKALAKNOPF	nut
9	9330 400018	SCHEIBE	disc
10	0381 110140	REGULATOR	regulator
11	0249 008401	NADELROLLE	needle roller
12	0381 110090	AUSLOESEBLECH	plate
13	0992 024077	LI.ZYL.SCHR.	ligh cylind barrier
14	0381 110100	AUSLOESEHEBEL	lever
15	0211 000582	ANSATZSCHRAUBE	shoulder screw
16	0558 000233	FEDERSCHEIBE	spring disc
17	0993 087008	HALBRD.SCHR.	screw
18	0068 000280	FADENANZ.FEDER	tension spring
19	MG43 002510	SCHEIBE	disc
20	0367 110160	VERSTELLBUCHSE	adjusting bush
21	0998 860960	O-RING	ring
22	0367 110170	BOLZEN	bolt
23	0367 110183	DECKSCHEIBE	cover disk
24	0367 110340	FADENANZ.ROLLE	tension roller
25	0367 110350	ZWISCHENSCHNEIBE	washer
26	0367 110360	SCHEIBE	disc
27	0993 520940	GEW.STIFT	threaded pin
28	0996 070078	SICH.SCHEIBE	fastennig disc
29	0381 100250	ABDECKPLATTE	coverplate
30	9205 101868	GEW.STIFT	threaded pin
31	0381 110070	FADENFUEHRUNG	thread guide
32	0271 000223	LINSENSCHRAUBE	screw
33	0381 110130	ANSCHLAGBOLZEN	bolt
34	9201 112867	6KT.SCHR.	hexagonal screw
35	0381 110150	SCHEIBE	washer
36	1001 009148	LINSENSCHRAUBE	screw
37	0381 110200	FADENFUEHRUNG	threaded guide
38	0271 000298	LINSENSENKCHR.	sunk screw

Pos.	Teile-Nr.	Benennung	Denomination
39	0291 000650	FUEHR.BOLZEN	guiding bolt
40	9205 102158	GEW.STIFT	threaded pin
41	0367 110130	HUELSE	bushing
42	9225 201790	SENKCHR.	sunk screw
43	9820 110003	HUBMAGNET	magnet
44	0381 110194	FADENFUEHRUNG K (MIT POS. 18-28,54)	threaded guide cpl. (with pos.18-28,54)
45	0381 350240	SCHEIBE	washer
46	9231 110055	6KT.MUTTER	hexagonal nut
47		siehe pos.43)	(see pos. 43)
48	0238 010069	DRUCKFEDER	presser spring
49	9400 000058	6KT.MUTTER	nut
50	0381 350300	GEW.BUCHSE	bushing
51	0793 003508	SENKCHR.	sunk screw
52	0381 110014	SPANNUNGSP.LK (MIT POS.1-17,39)	tension plate cpl (with pos.1-17,39)
53	0556 005025	RUNDDICHTRING	round gasket
54	0381 110230	RÄNDELMUTTER	nu
55	0271 001391	FADENLEITWINKEL K (MIT POS.56-60)	angular thread guide cpl. (with pos.56-60)
56	0271 001392	FADENLEITWINKEL V	angular thread guide
57	0244 000414	SPANNUNGSHÜLSE	tension sleeve
58	0244 000415	SPANNUNGSHÜLSE	tension sleeve
59	0271 001397	DRUCKFEDER	pressure spring
60	0271 001398	RÄNDELMUTTER	knurled nut

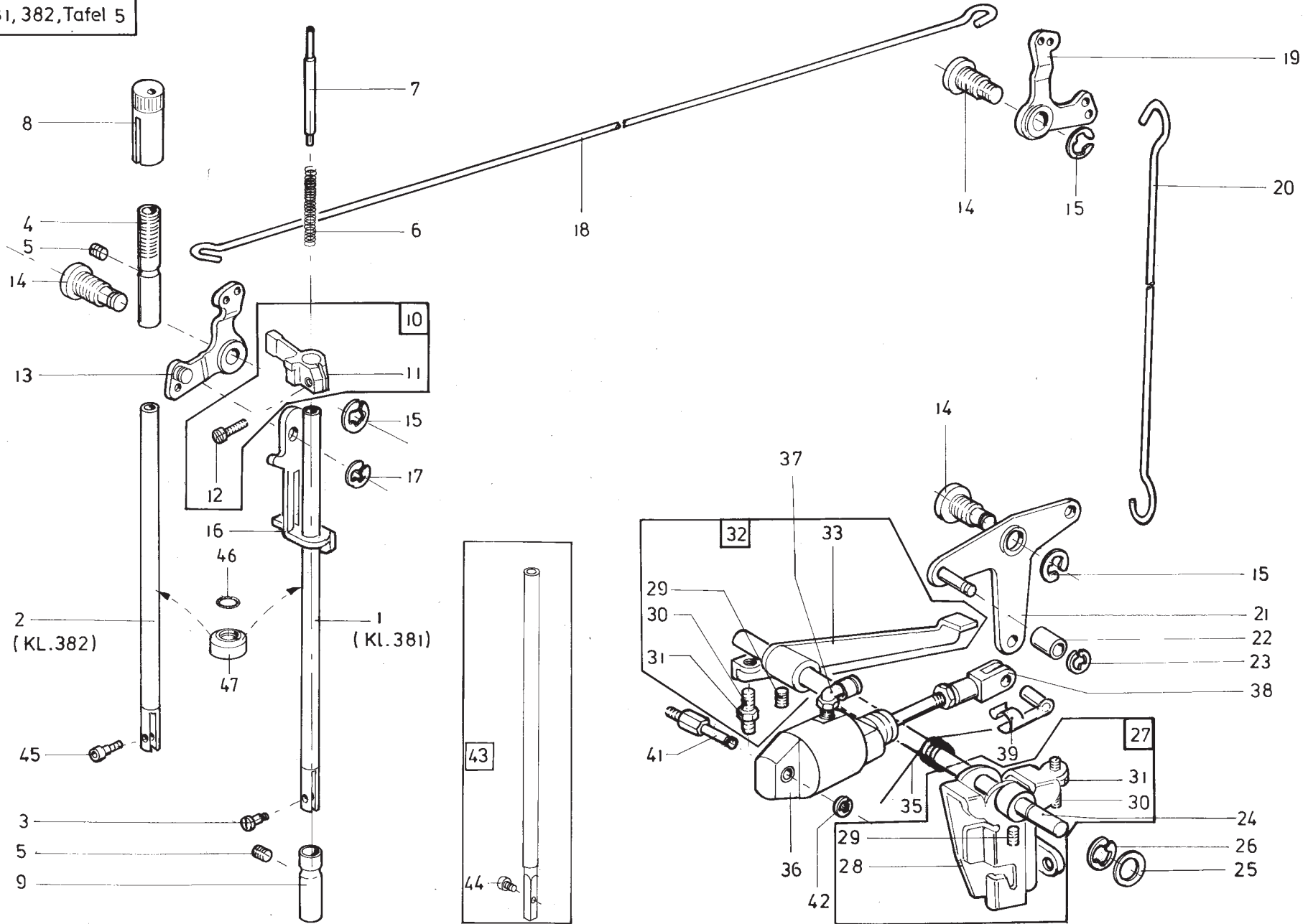


Tafel/ Table: 004

Seite/ Page: 1 von/ of 1

Pos.	Teile-Nr.	Benennung	Denomination
1	0381 100100	KOPFDECKEL	front panel
2	0380 000283	ZUGSTANGENSCHAFT	traction rod shaft
3	9357 200001	WINKELGELENK	angle
4	9231 110108	6KT.MUTTER	hexagonal nut
5	0380 000289	SCHEIBE	disc
6	0381 120084 M	SCHALTSCHLOSS K (MIT POS.7-14)	switch latch cp (with pos.7-14).
7	0380 000262	SCHALTGEHAEUSE	housing
8	0267 120010	BOLZEN	bolt, stud
9	0291 000105	GEWINDESTIFT	stud
10	0380 000265	FUEHRUNGSSTIFT	guide pin
11	0380 000266	FEDERBOLZEN	spring bolt
12	0380 000267	DRUCKFEDER	presser spring
13	0380 000268	FEDERBOLZEN	spring bolt
14	0380 000270	VERSCHL.SCHR.	screw
15	0380 000274	SCHALTLAGER	bearing
16	0380 000275	UNTERLEGSCHEIBE	washer
17	0370 000330	LAGERDECKEL	bearing cover
18	0557 001532	SCHRAUBE	screw
19	0381 120023	SCHALTHEBEL V	lever
20	0367 150280	DISTANZRING	distance ring
21	0996 070118	SICH.SCHEIBE	fastennig disc
22	Z115 000025	ANSATZSCHRAUBE	shoulder screw
23	0998 881010	PASZSCHEIBE	washer
24	0381 120050	AUSSCHALTHEBEL	lever
25	0219 000377	ZAPFENSCHR.	screw
26	0911 000352	SPANNUNGSFEDER	tension spring
27	0381 120040	BOLZEN	bolt
28	0381 130020	BLATTFEDER	spring
29	9204 201658	LINSENSCHR.	screw
30	0265 002032	ZUGFEDER	tensile spring
31	0212 000213	DRUCKKNOPF	snap-fastener, pres
32	0216 000224	RUNDDICHTRING	round gasket
33	9204 201728	LINSENSCHR.	screw
34	9204 201678	LINSENSCHR.	screw
35	0380 000298	ANSCHL.SCHRAUBE	stop screw
36	0381 110050	ANSATZSCHRAUBE	screw
37	9305 603270	SPANNSTIFT	pin

Pos.	Teile-Nr.	Benennung	Denomination
38	9330 000088	SCHEIBE	washer

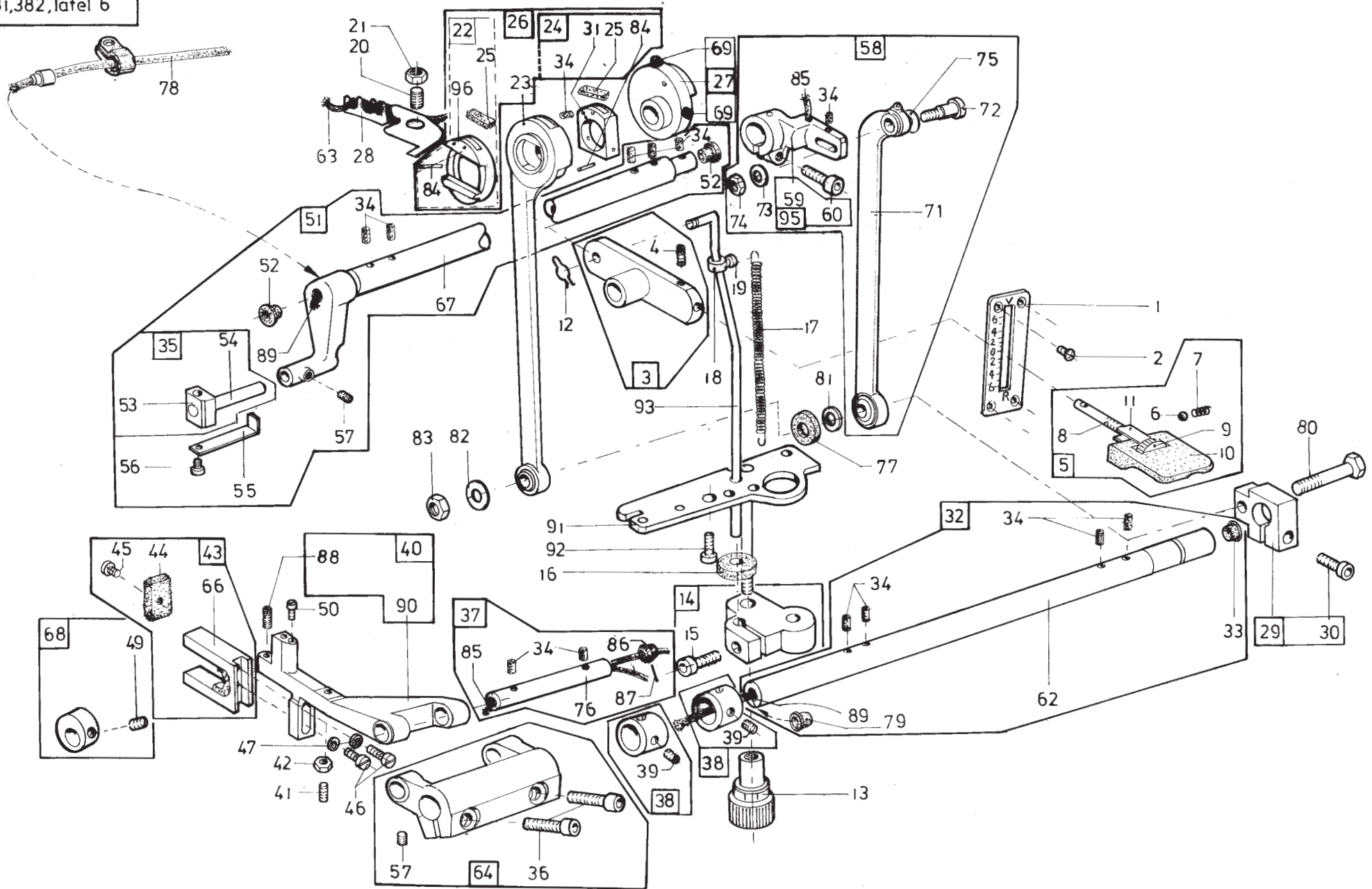


Tafel/ Table: 005

Seite/ Page: 1 von/ of 1

Pos.	Teile-Nr.	Benennung	Denomination
1	0249 000056	DRUECKERSTANGE (FÜR KL.381)	presser bar (cl.381 only)
2	0381 130120	STOFFDR.STANGE (FÜR KL.382)	presser bar (cl.382 only)
3	0249 000061	BEF.SCHRAUBE	fastenning screw
4	0223 000111	FUEHR.BUCHSE	guide bushing
5	0993 941028	GEW.STIFT	threaded pin
6	0380 000202	DRUCKFEDER	presser spring
7	0380 000203	DRUCKSTIFT	pressure pin
8	0223 000112	REGULIERBUCHSE	bushing
9	0249 000093	FUEHRUNGSBUCHSE	guide bushing
10	0381 130013	LUEFTERKLOBEN (MIT POS.11,12)	lifting block (with pos.11,12)
11	0381 130010	LUEFTERKLOBEN	lifting block
12	9203 003378	ZYL.SCHR.	cyl. screw
13	0219 000185	WINKELHEBEL V	lever
14	0211 000420	ZAPFENSCHRAUBE	screw
15	9357 000090	SICH.SCHEIBE	fastennig disc
16	0381 130030	LUEFTERLASCHE	PART
17	0211 000100 A	SICH.SCHEIBE	fastennig disc
18	0381 130040	LUEFTERDRAHT	lifting rod
19	0381 130053	HEBEL V	lever
20	0381 130060	LUEFTERDRAHT	lifting rod
21	0381 130073	LUEFTERHEBEL V	lifting lever
22	0271 001466	ROLLE	roller
23	0996 070078	SICH.SCHEIBE	fastennig disc
24	0238 006711	WELLE	shaft
25	0216 000216	SCHEIBE	disc
26	0996 070118	SICH.SCHEIBE	fastennig disc
27	0381 130144	WINKELHEBEL K (MIT POS.28-31)	bent lever cpl. (with pos.28-31)
28		SIEHE POS. 27)	(see pos. 27)
29	0223 000646	GEW.STIFT	stud
30	0223 000448	GEW.STIFT	threaded pin
31	9231 110128	6KT.MUTTER	hexagonal nut
32	0381 130094	HEBEL K (MIT POS.29-31,33)	lever cpl. (with pos.29-31,33)
33		SIEHE POS. 32)	(see pos. 32)

Pos.	Teile-Nr.	Benennung	Denomination
35	0219 000840	DREHFEDER	spring
36	0999 220770	ZYLINDER,DOPPEL	cylinder,double
37	9790 201000	VERSCHR.WI-E	coupling
38	Z124 000111	GABELKOPF	fork holder
39	0744 022393	ES-BOLZEN	bolt, stud
41	0381 130110	GEW. BOLZEN	bolt,stud
42	0996 070078	SICH.SCHEIBE	fastennig disc
43	0245 001351	STOFFSTANGE K (MIT POS.44) AUF WUNSCH (f.KL.381)	cloth presser bar cpl. (with pos.44) on request (f.cl.381only)
44	0204 000106	SCHRAUBE	screw
45	0381 130150	BEF.SCHRAUBE (f.KL.382)	screw (cl.382 only)
46	0792 007584	RUNDDICHTRING	ring
47	0381 130160	KAPPE	cap



Tafel/ Table: 006

Seite/ Page: 1 von/ of 2

Pos.	Teile-Nr.	Benennung	Denomination
1	0381 160010	SKALABLECH	scale plate
2	0793 003508	SENKSCHR.	sunk screw
3	0241 000276	STICHST.HEBEL (MIT POS. 4)	stittreg lever (with pos. 4)
4	9205 102178	GEW.STIFT	stud
5	0381 160034 M	STICHST.GRIFF K (MIT POS.6-11)	stitch regulator handle cpl. (with pos.6-11)
6	0204 000928	STAHLKUGEL	ball
7	0204 000927	DRUCKFEDER	spring
8	0381 160020	GRIFFSTANGE	rod
9	0204 000925	STELLMUTTER	nut
10	0241 000279	STICHSTELLERGRIFF	stich regulator handle
11	0241 000283	FÜHRUNGSBLECH	guide plate
12	0245 003283	FEDER	spring
13	0381 160143	RAENDELMUTTER V	nut
14	0381 160083	KLOBEN V (MIT POS. 15)	block (mit pos. 15)
15	9202 002488	ZYL.SCHR.	cyl. screw
16	0381 160090	DAEMPF.SCHEIBE	washer
17	0204 000627	ZUGFEDER	tensile spring
18	0996 120387	STELLRING	set-ring, adjusting
19	9204 201668	LINSENSCHR.	screw
20	9205 122498	GEW.STIFT	threaded pin
21	9231 000387	6KT.MUTTER	hexagonal nut
22	0249 000214 K	SCHEIBE (MIT POS.25,84,96)	disk (with pos. 25,84,96)
23		SIEHE POS. 26)	(see pos 26)
24	0249 000220 K	EXZENTERSTEIN K (MIT POS.25,31,34,84)	eccentric block cpl. (with pos.25,31,34,84)
25	0249 000222	FILZTEIL	felt part
26	0239 001891	SCHUBSTANGE K (MIT 23,25,31,34,95,96)	connecting rod with pos.(23, 25,31,34,95,96)
27	0381 160114	SCHUBEXZENTER K (MIT POS. 69)	eccentric (with pos. 69)
28	0381 160050	DOCHTHALTER	holder
29	0381 160134	KLOBEN K (MIT pos.30)	block cpl. (with pos.30)
30	9202 002507	ZYL.SCHR.	cyl. screw

Pos.	Teile-Nr.	Benennung	Denomination
31		SIEHE POS. 24)	(with pos. 24)
32	0381 160064	SCHUBWELLE K (MIT POS.33,34,62,79,94)	gear shaft cpl. (wit pos.33,34,62,79,94)
33	9050 050001	SCHUTZKAPPE	cap
34	0002 008308 3333	RUNDFILZ F104	felt 1 m
35	0380 000331	GLEITSTEIN K (MIT POS.53,54)	sliding block (with pos.53,54)
36	9202 002893	ZYL.SCHR.	cyl. screw
37	0381 160044	ACHSE K (MIT POS.34,76,85-87)	bolt cpl. (with pos.34,76,85-87)
38	0381 160234	STELLRING (MIT POS.39)	set-ring, adjusting (with pos. 39)
39	0570 000055	GEWINDESTIFT	stud
40	0249 000261 K	TRANSP.HALTER K (MIT POS.88,90)	carrier cpl. (with pos.88,90)
41	0249 000269	GEWINDESTIFT	stud
42	0249 000270	MUTTER	nut
43	0225 000449	EXZ.GABEL K (MIT POS.44,45,66)	eccentric fork cpl. (with pos.44,45,66)
44	0249 000265	FILZTEIL	felt part
45	0012 000102	SCHRAUBE	screw
46	0021 000185	SCHRAUBE	screw
47	0249 000264 A	SCHEIBE	washer
49	0570 000055	GEW.STIFT	stud
50	0249 000271	SCHRAUBE	screw
51	0381 310044	NADELTRASP.WELLE K (MIT POS.34,52 - 57,67,89)	transp.shaft cpl. (with pos.34,52 - 57,67,89)
52	0219 000321	VERSCHLUSSKAPPE	cap
53	0380 000332	GLEITSTEIN	slide block
54	0249 000053	BOLZEN	bolt, stud
55	0380 000335	WINKEL	angle
56	9203 003028	ZYL.SCHR.	cyl. screw
57	9205 102158	GEW.STIFT	threaded pin
58	0381 310034	TRANSP.HEBEL K (MIT POS.59-61,71-75,85)	transp.lever (with pos.59-61,71-75,85)
59		SIEHE POS.95)	(see pos.95)
60	9202 002497	ZYL.SCHR.	cyl. screw
61	0002 008308 3333	RUNDFILZ F104	felt 1 m

Tafel/ Table: 006

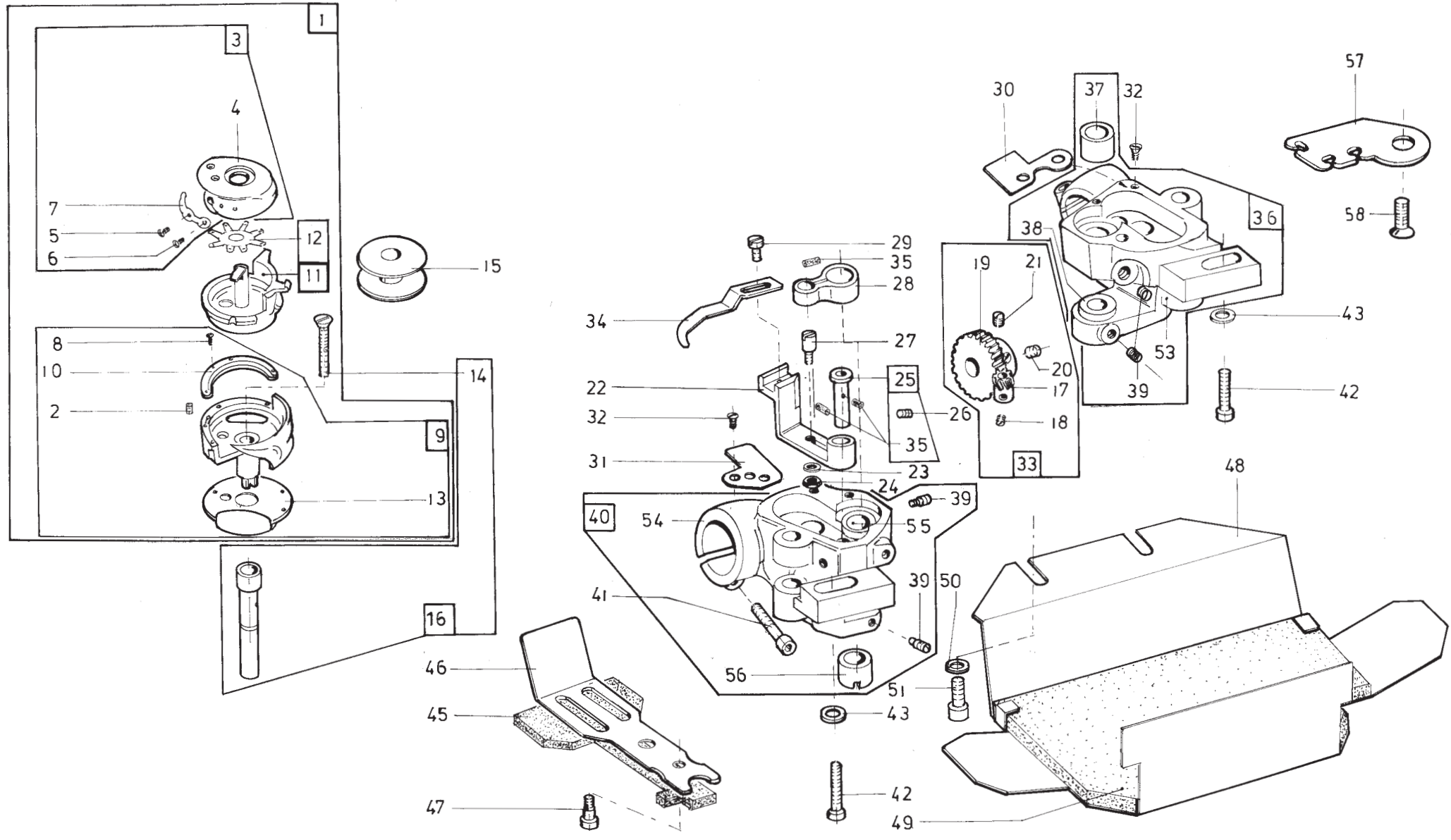
Pos.	Teile-Nr.	Benennung	Denomination
62		SIEHE POS. 32)	(see pos. 32)
63	0002 008308 3333	RUNDFILZ F104	felt 1 m
64	0380 007306	GABELHEBEL (MIT POS. 36,57)	fork lever (with pos. 36,57)
66		SIEHE POS. 43)	(see pos. 43)
67		SIEHE POS. 51)	(see pos. 51)
68	0381 160224	HUBEXZENTER K (MIT POS.49)	lifting eccentric cpl. (mit pos.48,49)
69	9205 102188	GEW.STIFT	threaded pin
71	0239 001896	TRANSP.STANGE V	rod
72	0241 000318	ANSATZBOLZEN	shoulder bolt
73	9330 000118	SCHEIBE	disc
74	0249 000230	MUTTER	nut
75	0998 880580	PASZSCHEIBE	washer
76	0249 000258 A	HALTEBOLZEN	holding bolt
77	0265 000161 A	OELFILZ	oil felt
78	0381 310054	RUNDDOCHT K	wick
79	0211 000013	KUNSTST.MUFFE	plastik bushing
80	0249 000282	6KT.SCHR.	hexagonal screw
81	0793 025006	SCHEIBE	disc
82	9330 000108	SCHEIBE	disc
83	9231 110128	6KT.MUTTER	hexagonal nut
84	9305 000040	SPANNSTIFT	pin
85	9041 100030	OELDOCHT,RUND	oil wick,round
86	0211 000085	DOCHTHALTER	wick holder
87	0620 760092	DRAHT	wire
88	9205 102173	GEW.STIFT	threaded pin
89	9041 100040	OELDOCHT,RUND	oil wick,round
90	0249 000261	TRANSP.HALTER	carrier
91	0381 160073	PLATTE	plate
92	9202 042487	ZYL.SCHR.	screw
93	0249 000672	STICHST.STANGE	stitch regulator rod
94	9041 100040	OELDOCHT,RUND	oil wick,round
95	0241 001299	TRANSPORTHEBEL K (MIT POS. 59,60)	feed lever (see pos.59,60)
96		SIEHE POS. 22)	(see pos 22)

Pos.	Teile-Nr.	Benennung	Denomination
------	-----------	-----------	--------------

Tafel/ Table: 006

Pos.	Teile-Nr.	Benennung	Denomination
62		SIEHE POS. 32)	(see pos. 32)
63	0002 008308 3333	RUNDFILZ F104	felt 1 m
64	0380 007306	GABELHEBEL (MIT POS. 36,57)	fork lever (with pos. 36,57)
66		SIEHE POS. 43)	(see pos. 43)
67		SIEHE POS. 51)	(see pos. 51)
68	0381 160224	HUBEXZENTER K (MIT POS.49)	lifting eccentric cpl. (mit pos.48,49)
69	9205 102188	GEW.STIFT	threaded pin
71	0239 001896	TRANSP.STANGE V	rod
72	0241 000318	ANSATZBOLZEN	shoulder bolt
73	9330 000118	SCHEIBE	disc
74	0249 000230	MUTTER	nut
75	0998 880580	PASZSCHEIBE	washer
76	0249 000258 A	HALTEBOLZEN	holding bolt
77	0265 000161 A	OELFILZ	oil felt
78	0381 310054	RUNDDOCHT K	wick
79	0211 000013	KUNSTST.MUFFE	plastik bushing
80	0249 000282	6KT.SCHR.	hexagonal screw
81	0793 025006	SCHEIBE	disc
82	9330 000108	SCHEIBE	disc
83	9231 110128	6KT.MUTTER	hexagonal nut
84	9305 000040	SPANNSTIFT	pin
85	9041 100030	OELDOCHT,RUND	oil wick,round
86	0211 000085	DOCHTHALTER	wick holder
87	0620 760092	DRAHT	wire
88	9205 102173	GEW.STIFT	threaded pin
89	9041 100040	OELDOCHT,RUND	oil wick,round
90	0249 000261	TRANSP.HALTER	carrier
91	0381 160073	PLATTE	plate
92	9202 042487	ZYL.SCHR.	screw
93	0249 000672	STICHST.STANGE	stitch regulator rod
94	9041 100040	OELDOCHT,RUND	oil wick,round
95	0241 001299	TRANSPORTHEBEL K (MIT POS. 59,60)	feed lever (see pos.59,60)
96		SIEHE POS. 22)	(see pos 22)

Pos.	Teile-Nr.	Benennung	Denomination
------	-----------	-----------	--------------

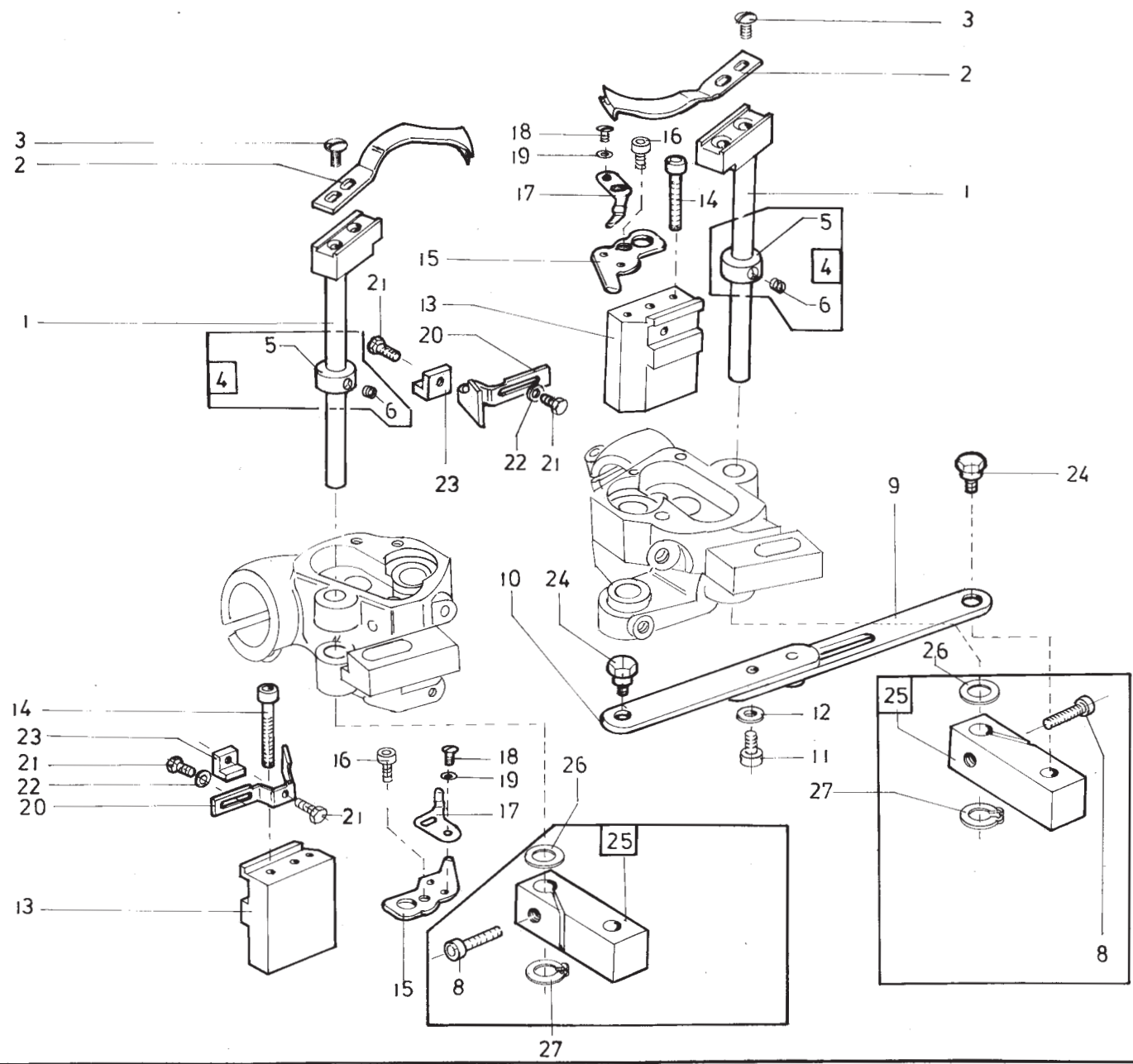


Tafel/ Table: 007

Seite/ Page: 1 von/ of 1

Pos.	Teile-Nr.	Benennung	Denomination
1	0380 008104	GREIFER K (MIT POS.2-13)	hook (with pos.2-13)
2	0002 008308 3335	RUNDFILZ F 4542	felt 1 m
3	0238 006799	SPGH.OBERTEIL K (MIT POS.4-7)	bobin case upper part (with pos.4-7)
4		POS.3	see pos.3
5	0238 006803	SENKSCHR.	sunk screw
6	0249 000371	BEF.SCHRAUBE	fastenning screw
7	0380 003847 A	SPANNUNGSFEDER	tension spring
8	0249 000359	BEF.SCHRAUBE	fastenning screw
9	0380 008105	GREIFER K (MIT POS.2,8,10,13)	hook (with pos. 2,8,10,13)
10	0380 008106	GREIFERDECKEL	gib, hook flap
11	0380 008112	SPGH.UNTERT.K (MIT POS.12)	winder base (with.pos.12)
12	0799 001507	STERNSCHEIBE	disc
13	0549 001310	SCHUTZBLECH	guard plate
14	0223 000333	BEF.SCHRAUBE	fastenning screw
15	0249 000372	SPULE	bobbin
16	0225 000383	EXZ.ACHSE V (MIT POS.14)	eccentric axle (with pos. 14)
17		POS. 33	see pos. 33
18	0249 000341	GEWINDESTIFT	stud
19		POS. 33 (GROSS)	seepos. 33 (large)
20	0223 000238	GEWINDESTIFT	stud
21	0223 000648	GEW. STIFT	screw
22	0249 000342	OEFFNERHEBEL	opener lever
23	0249 000342 A	SCHEIBE	disc
24	0249 000349	MUTTER	nut
25	0381 150124	BOLZEN K (MIT.35,52)	bolt cpl. (with.35,52)
26	9205 102498	GEW.STIFT	threaded pin
27	0249 000348	GELENKBOLZEN	hinge-bolt, link bo
28	0249 000351	EXZ.HEBEL	eccentric lever
29	0092 000111	SCHRAUBE	screw
30	0381 150150	ABDECKBLECH (RECHTS)	cover plate (right)

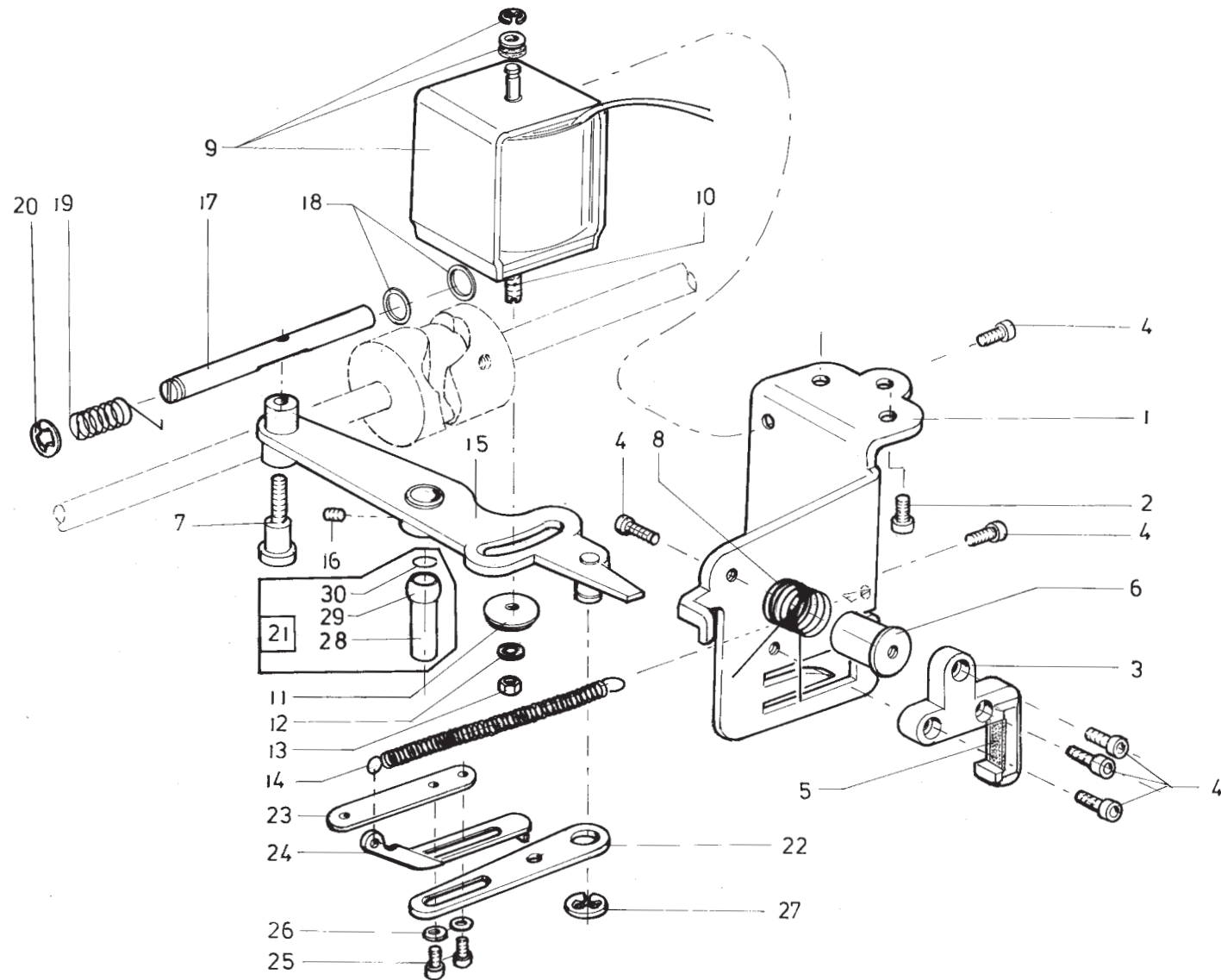
Pos.	Teile-Nr.	Benennung	Denomination
31	0381 150160	ABDECKBLECH (LINKS)	cover plate (left)
32	9203 313042	SENKSCHR.	sunk screw
33	0249 000319	RADPAAR (MIT POS.17-21)	wheel set (with pos.17-21)
34	0249 000346	OEFFNERFINGER	opener finger
35	9041 100020	OELDOCHT, RUND	oil wick,round
36	0381 150133	GREIFERBOCK V,rechts (MIT POS.37-39,53)	hook support cpl.rigth (with pos.37-39,53)
37		SIEHE POS. 36)	(see pos. 36)
38		SIEHE POS. 36)	(see pos.36)
39	0556 014975	GEWINDESTIFT	stud
40	0381 150143	GREIFERBOCK V (LINKS MIT POS.39,54 -58)	hook support cpl. (left,with pos.39,54 -58)
41	9202 002518	ZYL.SCHR.	cyl. screw
42	9202 003183	ZYL.SCHR.	cyl. screw
43	9330 000108	SCHEIBE	disc
45	0381 150090	OELFILZ	felt
46	0381 150100	HALTER	holder
47	Z120 001815	ANSATZSCHRAUBE	shoulder screw
48	0381 140110	OELBLECH	oil tray
49	0381 140120	OELFILZ	oil felt
50	9330 900107	SCHEIBE	disc
51	9202 002488	ZYL.SCHR.	cyl. screw
52	0699 979100	SCHLAUCH (OHNE ABB.)	hose (no illustration)
53		SIEHE POS.36)	(see pos.36)
54		SIEHE POS.40)	(see pos.40)
55		SIEHE POS.40)	(see pos.40)
56		SIEHE POS.40)	(see pos.40)
57	0381 140160	DOCHTHALTER	holder
58	0211 000249	SENKSCHRAUBE	screw



Tafel/ Table: 008

Pos.	Teile-Nr.	Benennung	Denomination
1	0238 006532	AUFNAHME V (MESSERWELLE)	eception
2	0380 007293	FADENFAENGER	tintercept
3	0911 000339	FL.RD.SCHR.	screw
4	0531 000466 K	STELLRING (MIT POS.5,6)	set-ring (with pos.5,6)
5	0531 000466	STELLRING	set-ring, adjusting
6	0531 000464	GEWINDESTIFT	stud
8	9202 002073	ZYL.SCHR.	cyl. screw
9	0238 006569	LASCHE	shackle
10	0238 020572	VERB.LASCHE	connecting strap
11	9202 002058	ZYL.SCHR.	cyl. screw
12	9330 000088	SCHEIBE	washer
13	0381 350190	MESSERBOCK	knife block
14	9202 002133	ZYL.SCHR.	screw
15	0381 350200	AUFLAGEPLATTE	plate
16	9202 001658	ZYL.SCHR.	cyl. screw
17	0381 350210	KLEMMFEDER	spring
18	0211 000256	LINSENSCHRAUBE	screw
19	9330 000048	SCHEIBE	disc
20	0238 006549	MESSER	knife
21	9201 111257	6KT.SCHR.	hexagonal screw
22	9330 000067	SCHEIBE	disc
23	0381 350230	KLOBEN	block
24	1001 009140	ANSATZSCHRAUBE	shoulder screw
25	0381 350144	KLEMMKLOBEN K (MIT POS.8)	block cpl. (with pos.8)
26	0998 881580	PASZSCHEIBE	washer
27	0570 001174	GREIFRING	ring

Pos.	Teile-Nr.	Benennung	Denomination
------	-----------	-----------	--------------



Tafel/ Table: 009

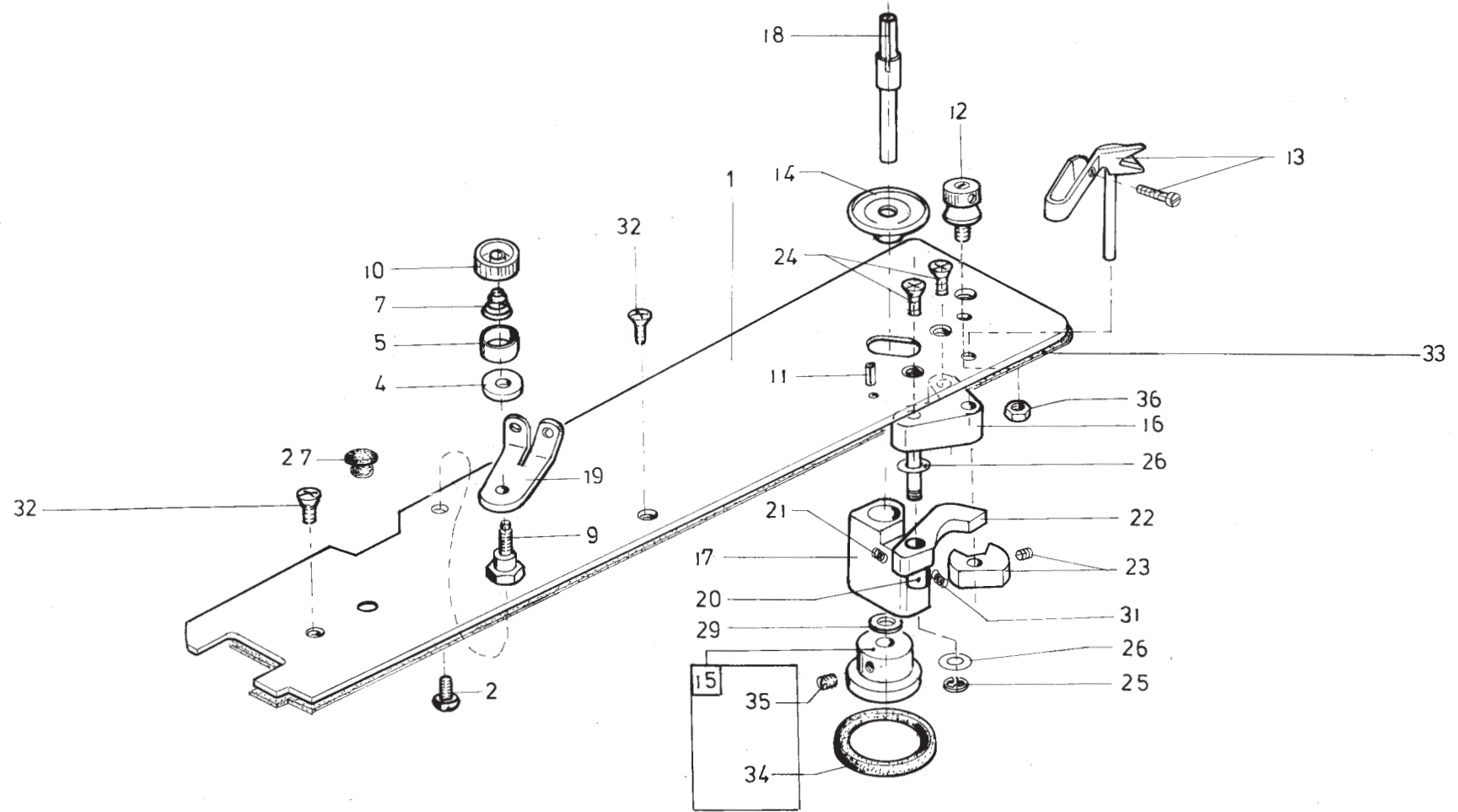
Pos.	Teile-Nr.	Benennung	Denomination
1	0381 350010	HALTER	holder
2	9202 002488	ZYL.SCHR.	cyl. screw
3	0381 350030	KLOBEN	block
4	9202 002058	ZYL.SCHR.	cyl. screw
5	0381 350040	DAEMPFUNGSPLAT.	plate
6	0381 350020	BUCHSE	bushing
7	0792 008066	ANSATZSCHRAUBE	shoulder screw
8	0381 350050	DREHFEDER	spring
9	9820 110002	HUBMAGNET	lifting magnet
10	0381 350110	GEWINDEBOLZEN	bolt
11	0381 350100	SCHEIBE	washer
12	9330 000097	SCHEIBE	disc
13	0381 350120	MUTTER	nut
14	0556 001164	ZUGFEDER	tensile spring
15	0381 350063	SCHALTBLECH V	operating plate cpl.
16	0244 000700	GEW.STIFT	threaded pin
17	0381 350080	ACHSE	shaft
18	0291 000347	STUETZSCHEIBE	support disc
19	0381 350090	DREHFEDER	spring
20	9357 000090	SICHER.SCHEIBE	safety washer
21	0211 009647	ROLLENBOLZEN K (MIT POS.28-30)	roller bolt cpl. (with pos.28-30)
22	0238 006577	LASCHE	shackle
23	0238 006576	LASCHE	shackle
24	0381 350130	FEDERHAKEN	spring
25	9202 002073	ZYL.SCHR.	cyl. screw
26	9330 000088	SCHEIBE	washer
27	0211 000100 A	SICH.SCHEIBE	fastennig disc
28	0211 009648	ROLLENBOLZEN	roller bolt
29	0211 009649	ROLLE	roll, roller
30	0211 009650	FEDERRING	elastic washer

Pos.	Teile-Nr.	Benennung	Denomination
------	-----------	-----------	--------------

Tafel/ Table: 010

Pos.	Teile-Nr.	Benennung	Denomination
1	0999 220779	ZYLINDER,DOPPEL	cylinder,double
2	9231 110107	6KT.MUTTER	hexagonal nut
3	0381 160090	DAEMPF.SCHEIBE	washer
4	9790 201000	VERSCHR.WI-E	coupling
5	9731 005004	SCHLAUCH	hose
6	0381 160100	WINKEL	angle
7	9202 042477	ZYL.SCHR.	cyl. screw
8	0999 200597	KABELTUELLE	cabl nozzle
9	9710 061200	VENTIL,MAGNET	part
10	0911 000478	RUNDDICHTRING	PART
11	0570 001847	BLINDSTOPFEN	blind pluc
12	9710 900032	ANSCHLUSSBLOCK 2FACH (FÜR KL. 381)	block (for cl. 381)
12	9710 900031	ANSCHLUSSBLOCK (FÜR KL. 382)	block (for cl. 382)
13	9203 003138	ZYL.SCHR. (FÜR KL.381 2VENT.)	cyl. screw (for cl.381 two valve)
13	9203 003167	ZYL.SCHR. (FÜR KL.382(3VENT.)	cyl.screw cyl.screw
14	9203 001917	ZYL.SCHR.	cyl. screw
15	9870 381003	LEITUNG K (LÜFTUNG/STICHL.)	cabl cpl. lifting/stitchl.
16	9330 900107	SCHEIBE	washer
17	9710 920012	VENTIL,DROSSEL	valve reactor
19	0891 003342	KUEHLBLECH (FÜR KL.382)	part (for cl. 382)
20	9870 382002	LEITUNG K (ZUM PULLER,FÜR KL.382)	cabl cpl (for puller, for cl 382)
21	0227 000596	LASCHE (FÜR KL. 382)	shackle (for cl 382)
22	9203 100021	FLACHKOPFSCHR.	countersunk screw

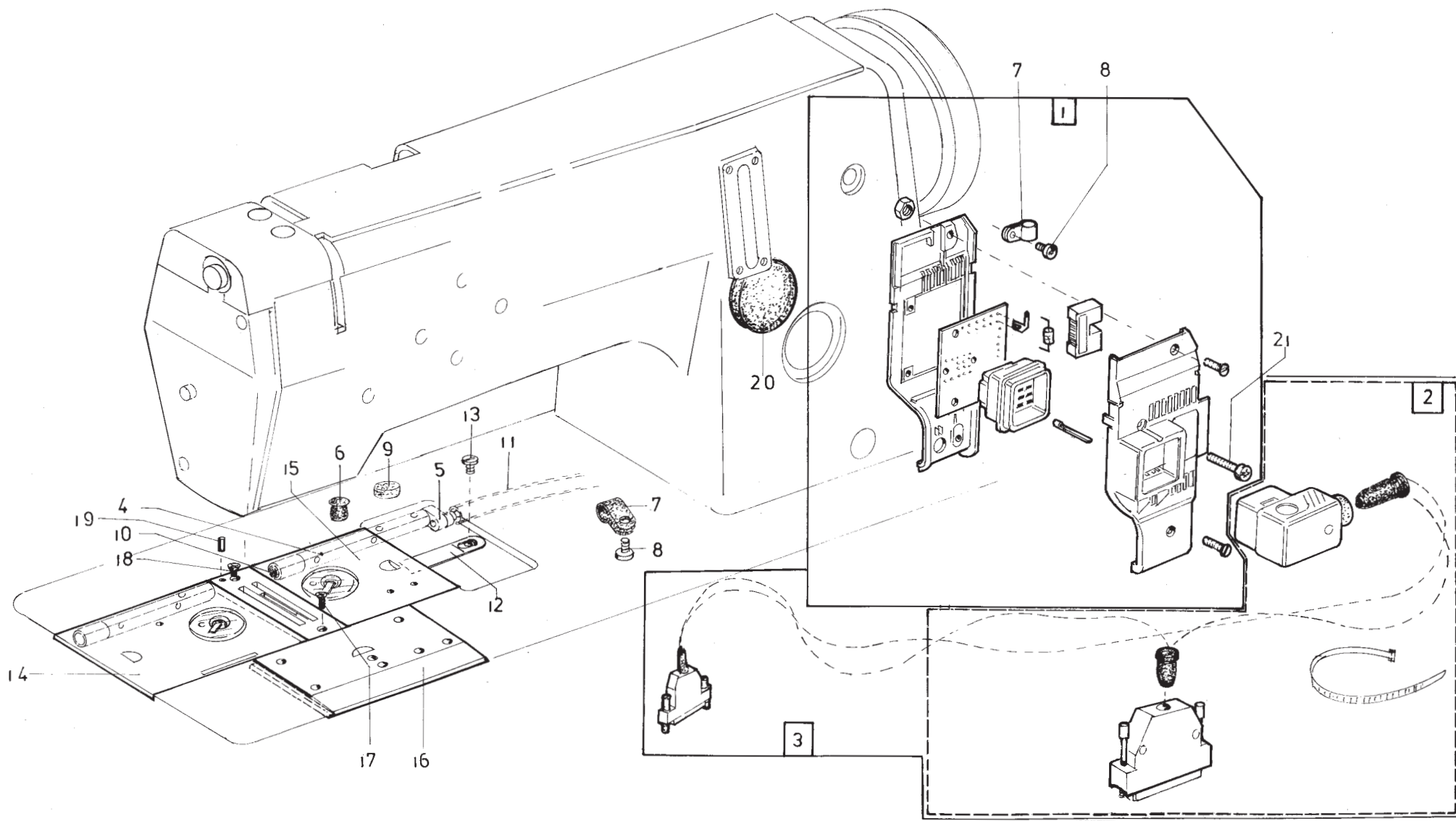
Pos.	Teile-Nr.	Benennung	Denomination
------	-----------	-----------	--------------



Tafel/ Table: 011

Pos.	Teile-Nr.	Benennung	Denomination
1	0381 100090	ARMDECKEL	plate
2	0993 087008	HALBRUND.SCHR	screw
4	0244 000415	SPANNUNGSHÜLSE	tension bush
5	0244 000414	SPANNHÜLSE	glamping sleeve
7	0271 001397	DRUCKFEDER	presser spring
9	0381 110220	BOLZEN	bolt
10	0271 001398	RAENDELMUTTER	knurled nut
11	0231 000453	SPANNSTIFT	pin11
12	0271 000251	SCHNEIDKLEMME	cutting clamp
13	0268 170103	AUSLOESEHEBEL V	release lever
14	0268 170110	BUNDBUCHSE	bushing
15	0367 170083	SPULERRAD K (MIT POS.34,35)	winder wheel (with pos.34,35)
16	0381 170023	SPULERBOCK V	winder support
17	0381 170030	SPULERARM	winderarm
18	0381 170040	SPULERWELLE	winder shaft
19	0381 170060	FADENFUEHRUNG	thread guide
20	0396 170060	HUELSE	bushing
21	0396 170080	DRUCKFEDER	presser spring
22	0396 170270	EINRUECKKLOBEN	block
23	0396 170283	AUSLOESENOCK.V	release cam
24	0793 003508	SENKSCHR.	sunk screw
25	0996 070068	SICH.SCHEIBE	fastennig disc
26	0998 881040	PASZSCHEIBE	washer
27	1001 001162	HUTSTOPFEN	cap
29	9330 000087	SCHEIBE	disc
31	0067 320150	DRUCKFEDER	presser spring
32	0793 003508	SENKSCHR.	screw
33	0381 100200	DICHTUNG	part
34	0998 861590	O-RING	ring
35	9205 102168	GEW.STIFT	threaded pin
36	9234 000067	6KT.MUTTER	hexagonal nut
37	0993 087008	HALBRUND.SCHR	screw

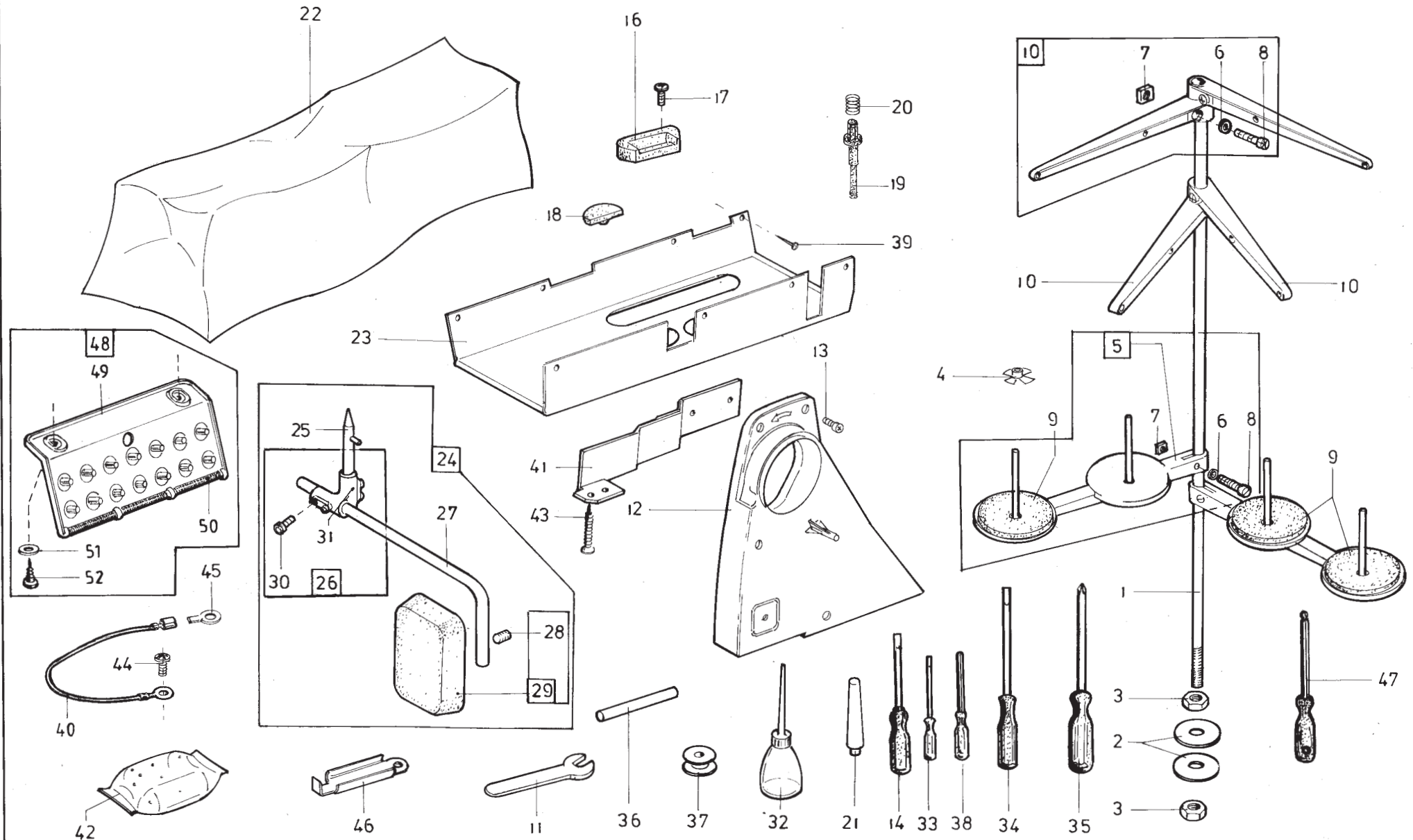
Pos.	Teile-Nr.	Benennung	Denomination
------	-----------	-----------	--------------



Tafel/ Table: 012

Pos.	Teile-Nr.	Benennung	Denomination
1	9880 382020	VERTEILER K	distributor cpl.
2	9870 381001	LEITUNGSSATZ K	cable set cpl.
3	9870 382001	LEITUNGSSATZ K	cable set cpl.
4	0211 000003	OELROHR	oil pipe
5	0244 000501	ANSCHLUSSSTÜCK	connection part
6	0271 000029	VERSCHL.STOPFEN	plug
7	9840 120026	SHELLE	clip
8	9204 201658	LINSENSCHR.	screw
9	0211 000305 A	FILZTEIL	felt
10	9041 100030	OELDOCHT,RUND	oil wick,round
11	0002 008930 0070	OELSCHLAUCH	hose
12	0240 000281	BLATTFEDER	leaf spring
13	0271 000223	LINSENSCHRAUBE	screw
14		SCHIEBERslide	
		(SIEHE EINRICHTUNG)	(look at equipment)
15		.SCHIEBER	slide
		(rechts)	(rhigt)
		(SIEHE EINRICHTUNG)	(look at equipment)
16	0381 140020	APP.SCHIEBER	slide
17	0216 000134	SENKSCRAUBE	sunk screw
18	9203 100621	FLACHKOPFSCHR.	coutersunk screw
19	0082 000424	NADELROLLE	needle roller
20	0541 000292	HUTSTOPFEN	plug
21	9204 201693	LINSENSCHR.	screw

Pos.	Teile-Nr.	Benennung	Denomination
------	-----------	-----------	--------------

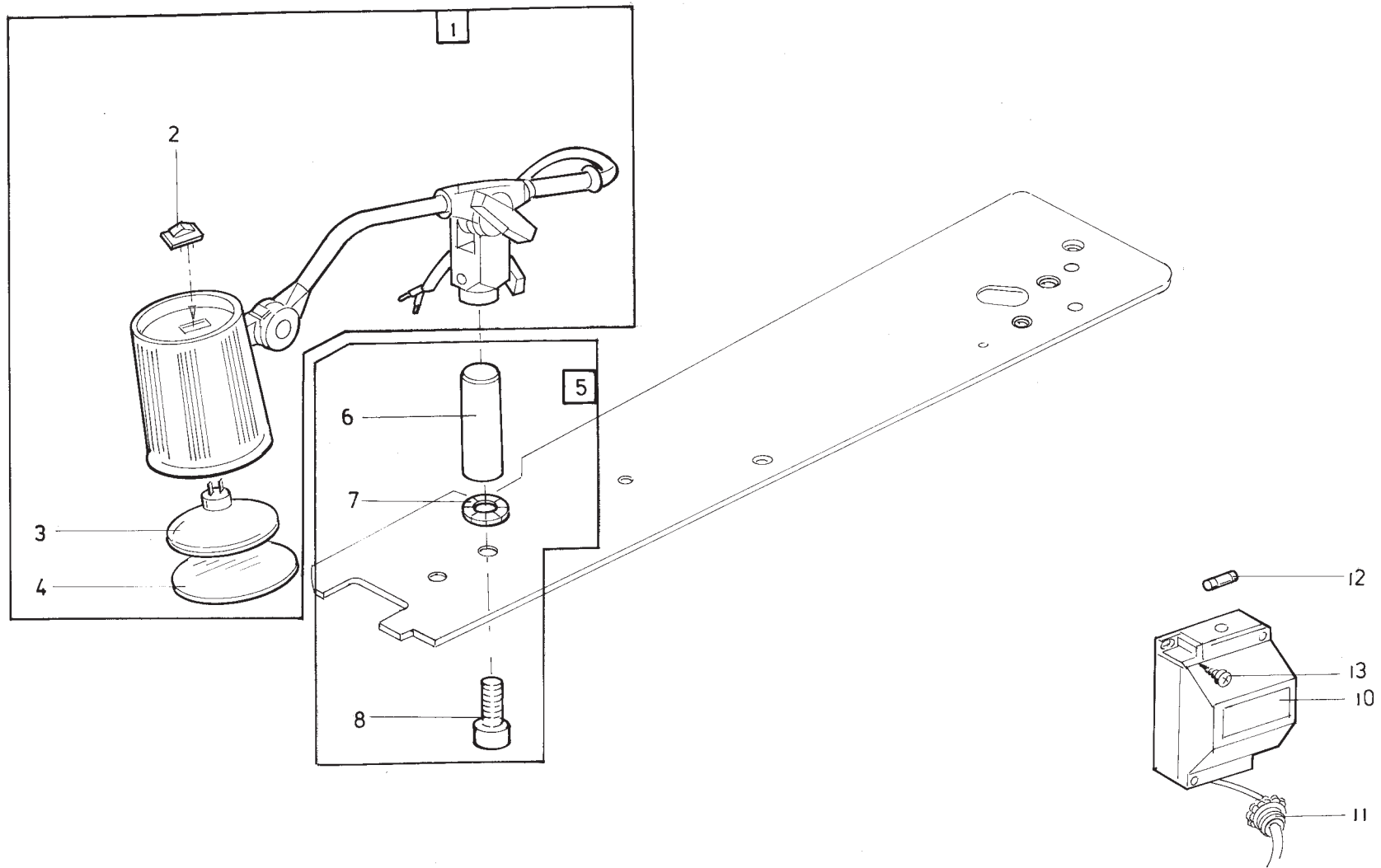


Tafel/ Table: 013

Seite/ Page: 1 von/ of 1

Pos.	Teile-Nr.	Benennung	Denomination
1	0791 001081	GARNST.ROHR	yarn supp tube
2	9330 000177	SCHEIBE	disc
3	0995 340617	6KT.MUTTER	hexagonal nut
4	0077 110230	ZENTRIERSTUECK	centering piece
5	0791 001091	GARNHALTEARM K (MIT POS.6-8)	yarn holder arm (with pos.6-8)
6	0791 001093 A	SCHEIBE	washer
7	0791 001095	MUTTER	nut
8	9204 202038	LINSENSCHR.	screw
9	0077 110220	AUFLAGE	support
10	0791 001200	FADENFÜHRUNG KPL. (MIT POS.6-8)	thread guide cpl. (with pos.6-8)
11	9083 180055	MAULSCHLUESSEL	key
12	0381 100180	RIEMENABDECKUNG	belt guard
13	9204 201693	LINSENSCHR.	screw
14	0APP 000055	SCHRAUBENDREHER (0,8x4,0mm)	screwdriver (0,8x4,0mm)
16	0700 000054	SCHARNIERUNTERT	hinge base
17	9207 160957	SPANPL.SCHR.	screw
18	0700 000055	GUMMIECKE	rubber corner
19	0791 001011	AUFLAGESTOPFEN	plug
20	0791 001012	DRUCKFEDER	presser spring
21	0052 000328	STUETZE	support
22	0APP 000301	SCHUTZHUELLE	cover
23	0249 000440	OELBLECH	drip pan
24	0223 000459 K	KNIEHEBEL K (MIT POS.25,27-31) (FÜR 381-160161)	knee lever (with pos.25,27-31) (for 381-160161)
25	0223 000450 K	KUPPL.ACHSE V	coupling axle
26	0223 000452 K	VERB.KLOBEN K (MIT POS 30,31)	coupling block (with pos.30,31)
27	0223 000454	STELLWINKEL	sliding square
28	9205 102788	GEW.STIFT	threaded stud
29	0396 130014	KNIEPLATTE (MIT POS. 28)	knee plate (with pos. 28)
30	9202 002887	ZYL.:SCHR.	screw
31		POS.26	see pos. 26
32	0052 000369	OELKANNE	oil can

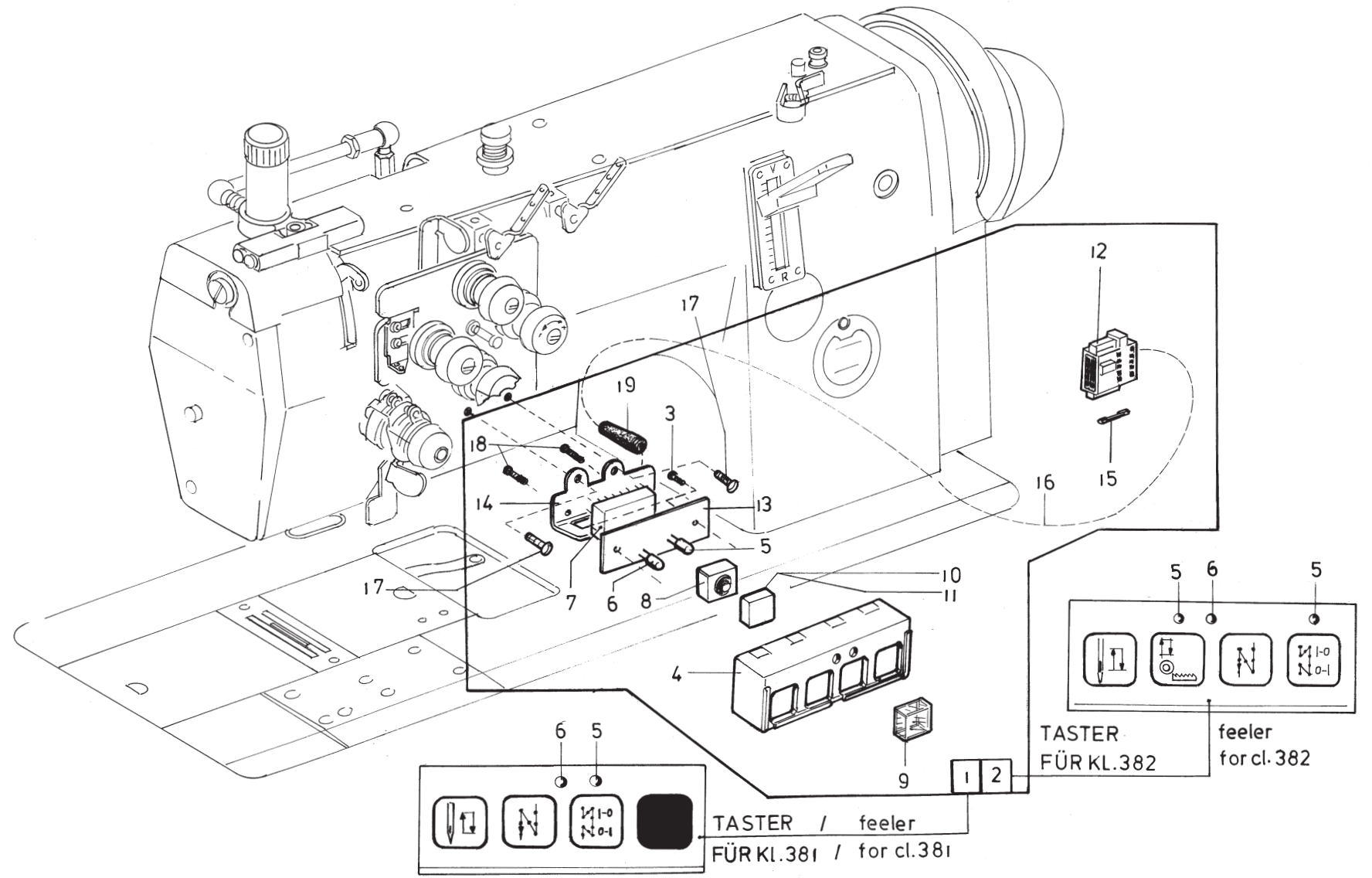
Pos.	Teile-Nr.	Benennung	Denomination
33	9081 500010	SCHRAUBENDREHER (0,4x2,5mm)	screwdriver 0,4x2,5mm)
34	9081 500051	SCHRAUBENDREHER (0,8x5,5mm)	screwdriver (0,8x5,5mm)
35	0791 000007	SCHRAUBENDREHER (KREUZSCHLITZ)	screwdriver cross head
36	9301 022608	ZYL.STIFT	cylinder pin
37	0249 000372	SPULE	bobbin
38	9081 100251	SCHR.DREHER GERADE INNENSECHSKANT	screwdriver key
39	0713 000302	SPANPL.SCHR.	wood screw
40	9870 001108	LEITUNG K	cable
41	0700 000079	WINKEL	angle
42	0211 000699	OELKISSEN 50CCM	oil satchel
43	9207 161597	SPANPL.SCHR.	screw
44	9204 201958	LINSENSCHR.	screw
45	9840 105202	FLACHSTECKER	tab
46	0791 000009	SCHRAUBENDREHER (FÜR KL. 382)	allen key (for cl. 382)
47	9081 100310	SCHR. DREHER GERADE (FÜR KL.382)	screw driver (for cl.382 only)
48	0381 170074	SPULENMAGAZIN K (MIT POS.49-52)	bobbinbox cpl. (with pos.49-52)
49		POS. 48	see pos. 48
50	0381 170080	KLEMMFEDER	spring
51	9330 900097	SCHEIBE	washer
52	MG41 004073	SPANPL.SCHR.	screw



Tafel/ Table: 014

Pos.	Teile-Nr.	Benennung	Denomination
1	9822 510001	NAEHLEUCHTE (MIT POS.2-4)	sewing lamp (with pos.2-4)
2	0002 007504 9500	WIPPSCHALTER	switch
3	9822 642024	HALOGENLAMPE	lamp
4	9822 510012	GLASSCHEIBE	pane
5	0APP 001241	ANBAUSATZ K (MIT POS.6-8)	mounted set (with pos.6-8)
6	0APP 001152	HALTESTÜCK	bolt
7	0744 001568	FAECHERSCHEIBE	disc
8	9202 003297	ZYL.SCHR.	cyl. screw
10	0798 500088	TRAFO,NAEHLICHT	transf 220/12v
11	9840 133004	WÜRGENIPPEL	nipple
12	9825 810302	SICHERUNG	fuse
13	9207 170857	SPANPL.SCHR.	screw

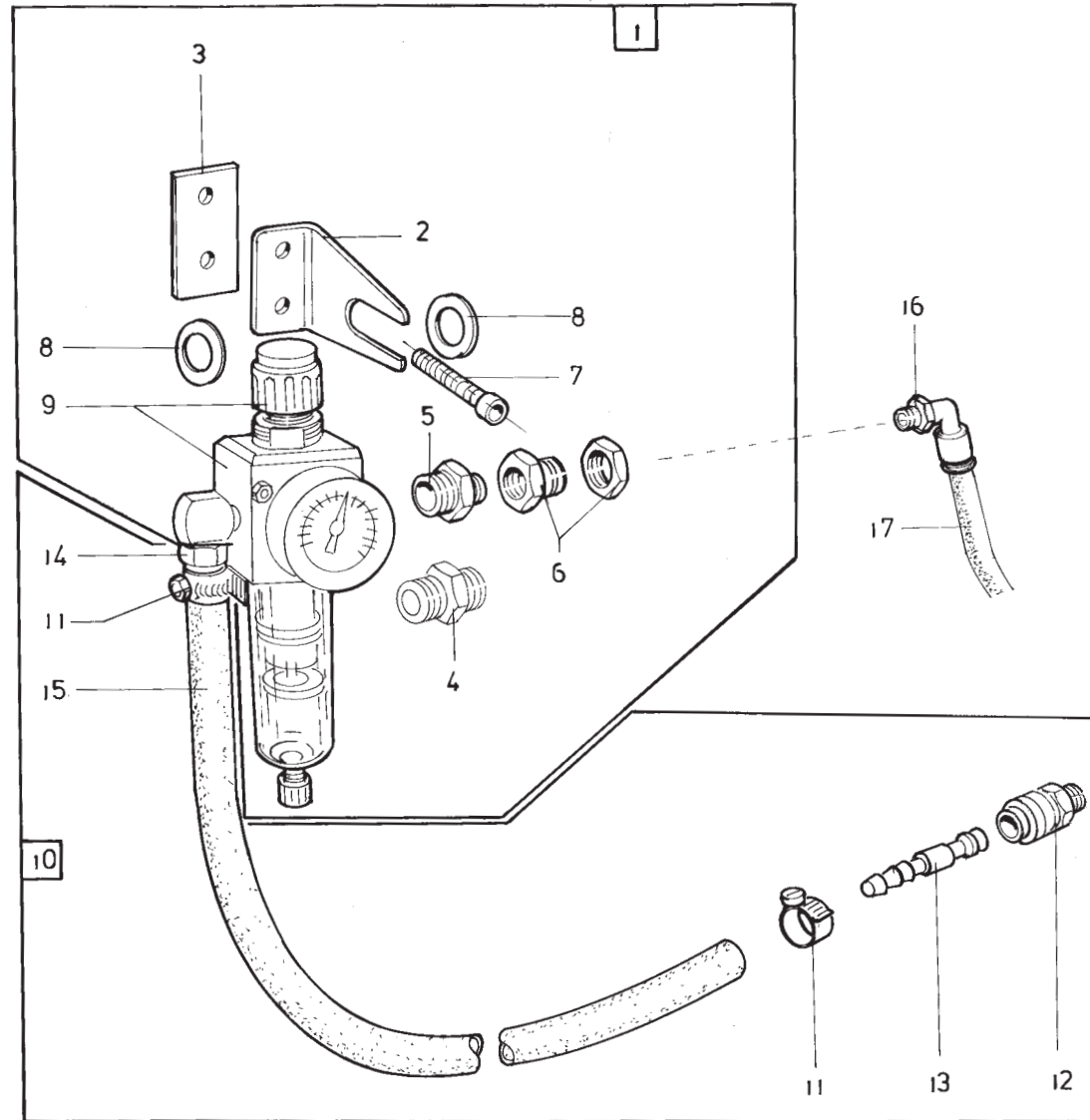
Pos.	Teile-Nr.	Benennung	Denomination
------	-----------	-----------	--------------



Tafel/ Table: 015

Pos.	Teile-Nr.	Benennung	Denomination
1	9880 381001	TASTER K (MIT POS.3-16,18,19) (FÜR KL. 381-160162)	feeler cpl (with pos.3-16,18,19) (for cl. 381-160162)
2	9880 382001	TASTER K (MIT POS.3-10,12-16,18-20) (FÜR KL. 382-160162)	feeler cpl. (with pos.3-10,12-16,18-20) (for cl. 382-160162)
3	0798 122901	LINSENSCHR:	screw
4	0798 420110	TASTERGEHÄUSE	housing
5		POS.1 oder 2	see pos.1,2,
6		POS.1 oder 2	see pos.1,2,
7		POS.1oder 2	see pos.1,2,
8		POS.1oder 2	see pos.1,2,
9		SIEHEPOS.1oder2	see pos.1,2
10		POS. 1oder 2	see pos.1,2,
11		POS. 1	see pos.1
12		POS. 1oder 2	see pos.1,2,
13		POS. 1oder 2	see pos.1,2,
14	9830 515025	HALTER f.TASTER	holder
15	9840 107001	BUCHSENKONTAKT	socket contact
16		POS. 1	see pos.1
16		POS. 2	see pos. 2
17	0911 000339	SCHRAUBE	screw
18	0798 122905	LINSENSCHRAUBE	screw
19	0798 101041	SCHUTZTÜLLE	hose

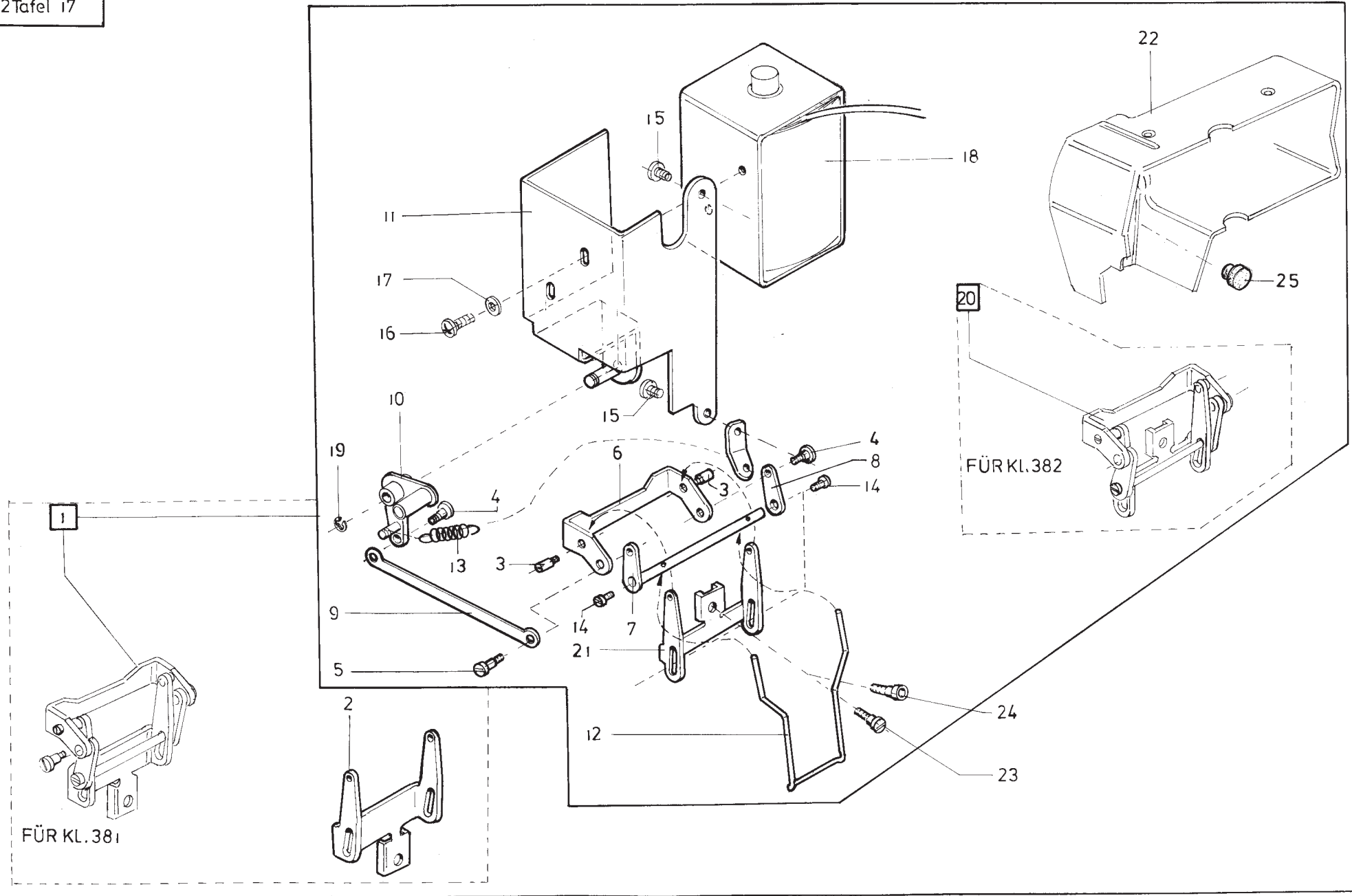
Pos.	Teile-Nr.	Benennung	Denomination
------	-----------	-----------	--------------



Tafel/ Table: 016

Pos.	Teile-Nr.	Benennung	Denomination
1	9780 000108	WART.EINHEIT K (MIT POS.2-9)	maintenance unit (with pos.2-9)
2	MG53 007921	WINKEL	angle
3	MG53 007922	LASCHE	shackle
4	0744 001819	DOPPELNIPPEL 1/8x1/8	doublenipple 1/8x1/8
5	0999 240303	DOPPELNIPPEL R1/4xR1/8	doublenipple R1/4xR1/8
6	0999 240341	SCHOTTVERSCHR.	coupling
7	9202 002927	ZYL.SCHR.	cyl. screw
8	9330 000167	SCHEIBE	disc
9	9781 000002	FILTERREGLER	filter regulator
10	0797 003031	DRUCKLEITUNG K (MIT POS.11-15)	hose cpl (with pos.11-15)
11	0742 002096	IDEAL-SCHELLE	hose clamp
12	0744 001793 A	KUPPLUNGSDOSE	coupling socket
13	0744 001793 B	KUPPL.-STECKER	coupling plug
14	0744 001796	SCHLAUCHTUELLE	hose socket
15	9731 002001	SCHLAUCH	hose
16	9790 201001	W I-E -VERSCHR (IN BEIPACK VERR.AUTOM.)	coupling (for all mach.with) (automatic backtacking)
17	9731 005004	SCHLAUCH (IN BEIPACK VERR.AUTOM.)	hose (for all masch.with)

Pos.	Teile-Nr.	Benennung	Denomination
------	-----------	-----------	--------------

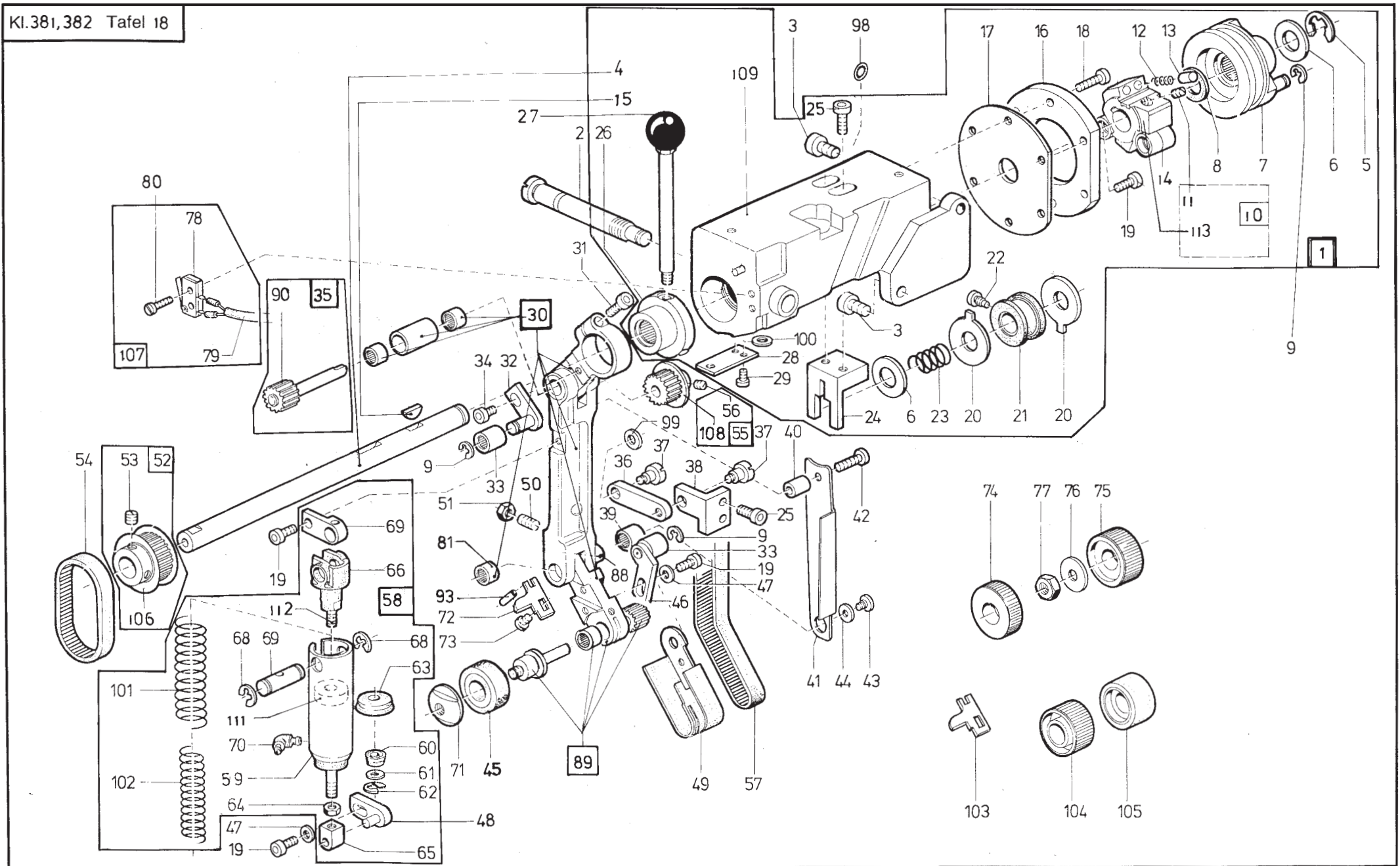


Tafel/ Table: 017

Seite/ Page: 1 von/ of 1

Pos.	Teile-Nr.	Benennung	Denomination
1	0381 590014	FADENWISCHER K (MIT POS.2-19,23) (FÜR KL.381)	thread wiper (with pos.2-19,23) (for cl.381)
2	0381 360120	HALTER (FÜR KL.381)	holder (for cl.381)
3	0246 002403	ZAPFENSCHRAUBE	screw
4	0556 000895	ANSATZSCHRAUBE	screw
5	0992 123100	ZYL.SCHRAUBE	screw
6	0381 360030	HEBEL	lever
7	0381 360043	WELLE V	shaft
8	0381 360070	HEBEL	lever
9	0381 360080	HEBEL	lever
10	0381 360093	HEBEL V	lever
11	0381 360103	GEHAEUSE V	housing
12	0381 360150	WISCHERDRAHT (5-12mm)	wiper wire (5-12mm)
12	0381 360160	WISCHERDRAHT (3,2-4,8mm)	wiper wire (3,2-4,8mm)
13	0381 360170	FEDER	spring
14	9203 002441	ZYL.SCHR.	cyl. screw
15	9204 201658	LINSENSCHR.	screw
16	9204 201827	LINSENSCHR.	screw
17	9330 000087	SCHEIBE	disc
18	9820 110004	HUBMAGNET	stroke magnet
19	0255 000129	SICH.SCHEIBE	fastennig disc
20	0382 590014	FADENWISCHER (MIT POS.3-19,21-24,25) (FÜR KL.382)	thread wiper (with pos.3-19,21-24,25) (for cl.382)
21	0381 360020	HALTER (FÜR KL.382)	holder (for cl.382)
22	0381 360180	GEHAEUSE (FÜR KL.382)	housing (for cl.382)
23	0245 000690	SCHRAUBE (ZU POS.1)	screw (for pos.1)
24	0381 360190	ZYL.SCHR. (ZU POS.20)	cyl.screw (for pos.20)
25	0216 000043	GUMMISTOPFEN (ZU POS.20)	rubber plug (for pos.20)

Pos.	Teile-Nr.	Benennung	Denomination
------	-----------	-----------	--------------



Tafel/ Table: 018

Seite/ Page: 1 von/ of 2

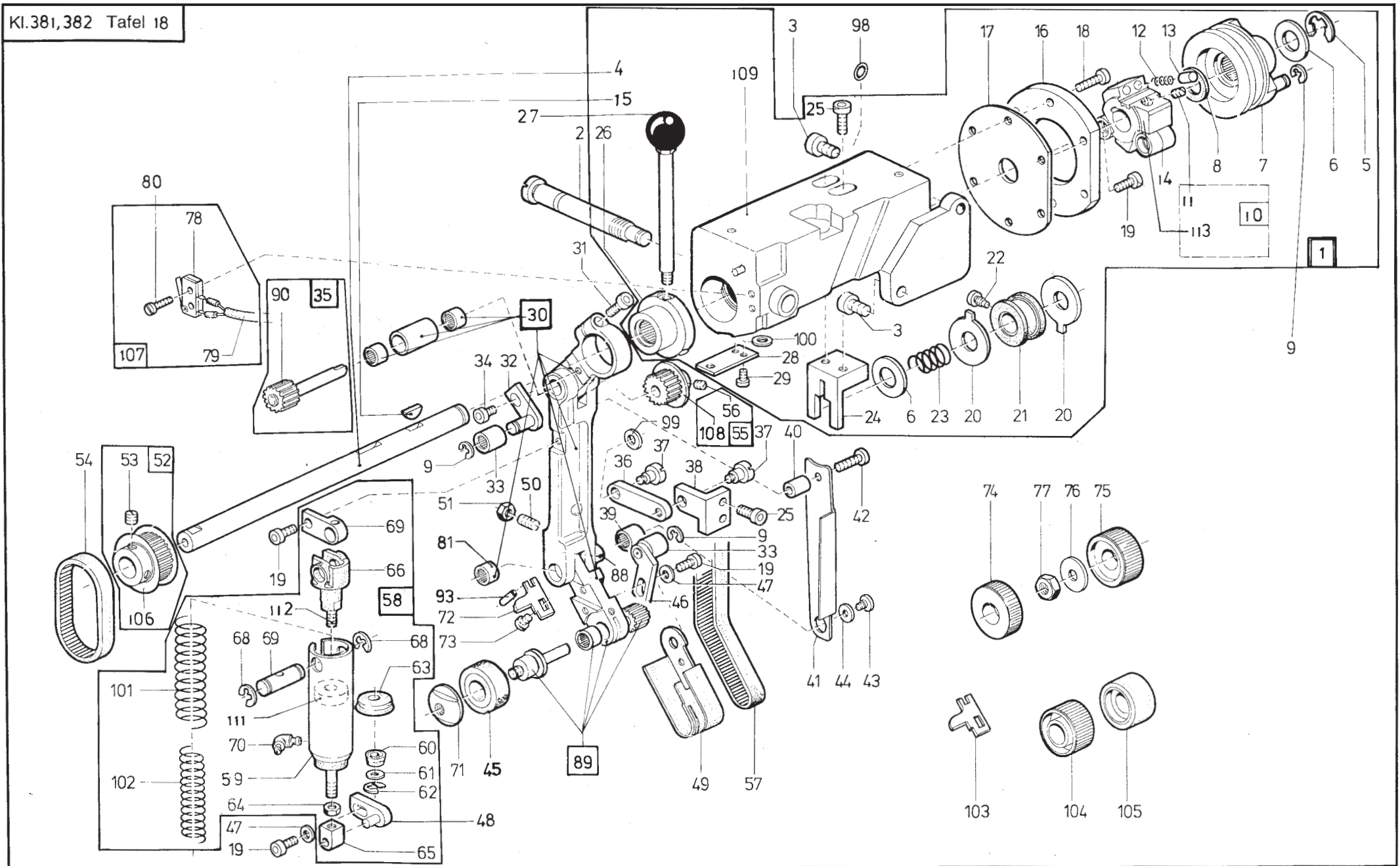
Pos.	Teile-Nr.	Benennung	Denomination
1	0381 340014	PULLERBOCK K (MIT POS.4-8,11-26,28, 29, 100, 109)	block cpl. (with pos.4-8,11-26,28, 29,100,109)
2	0381 340020	ZAPFENSCHRAUBE	screw
3	9202 002887	ZYL.SCHR.	cyl. screw
4	0273 000472	WELLE	shaft
5	0216 000656	SICH.SCHEIBE	fastennig disc
6	0746 000789	SCHEIBE	disc
7	0273 000478	ANTRIEBSRING V	driving ring
8	0271 000602	FILZTEIL	felt part
9	0570 000138	SICH.SCHEIBE	fastennig disc
10	0933 005614	GETRIEBERAD K (MIT POS.11,113)	gear wheelcpl. (with pos.11,113)
11	0147 000203	GEW.STIFT	threaded pin
12	0933 005622	DRUCKFEDER	presser spring
13	0933 005621	FEDERKAPPE	spring cap
14	0933 005623	GETRIEBEROLLE	gear roll
15	0723 000013	SCHEIBENFEDER	spring
16	0273 000506	LAGERRING	bearing ring
17	0273 000515	DISTANZSCHEIBE	distance disc
18	9202 002377	ZYL.SCHR.	PART
19	9202 002083	ZYL.SCHR.	cyl. screw
20	0273 000521	NASENSCHEIBE	washer
21	0273 000524	BUCHSE V	bushing
22	0212 004821	ANSCHL.SCHRAUBE	stop screw
23	0273 000530	DRUCKFEDER	presser spring
24	0273 000534	WINKEL	angle
25	9202 002483	ZYL.SCHR.	cyl. screw
26	0273 000542	RASTRING V	stop ring
27	0381 340073	HEBEL V	lever
28	0273 000552	FEDERBLECH	spring plate
29	9202 001658	ZYL.SCHR.	cyl. screw
30	0273 000555	PULLERKOPPEL V (MIT POS.81,88,89)	connecting rod cpl. (with pos.81,88,89)
31	9202 002503	ZYL.SCHR.	cyl. screw
32	0273 000562	LASCHE V	shackle
33	0742 041524	NADELLAGER	taper bearing
34	9202 002057	ZYL.SCHR.	cyl. screw

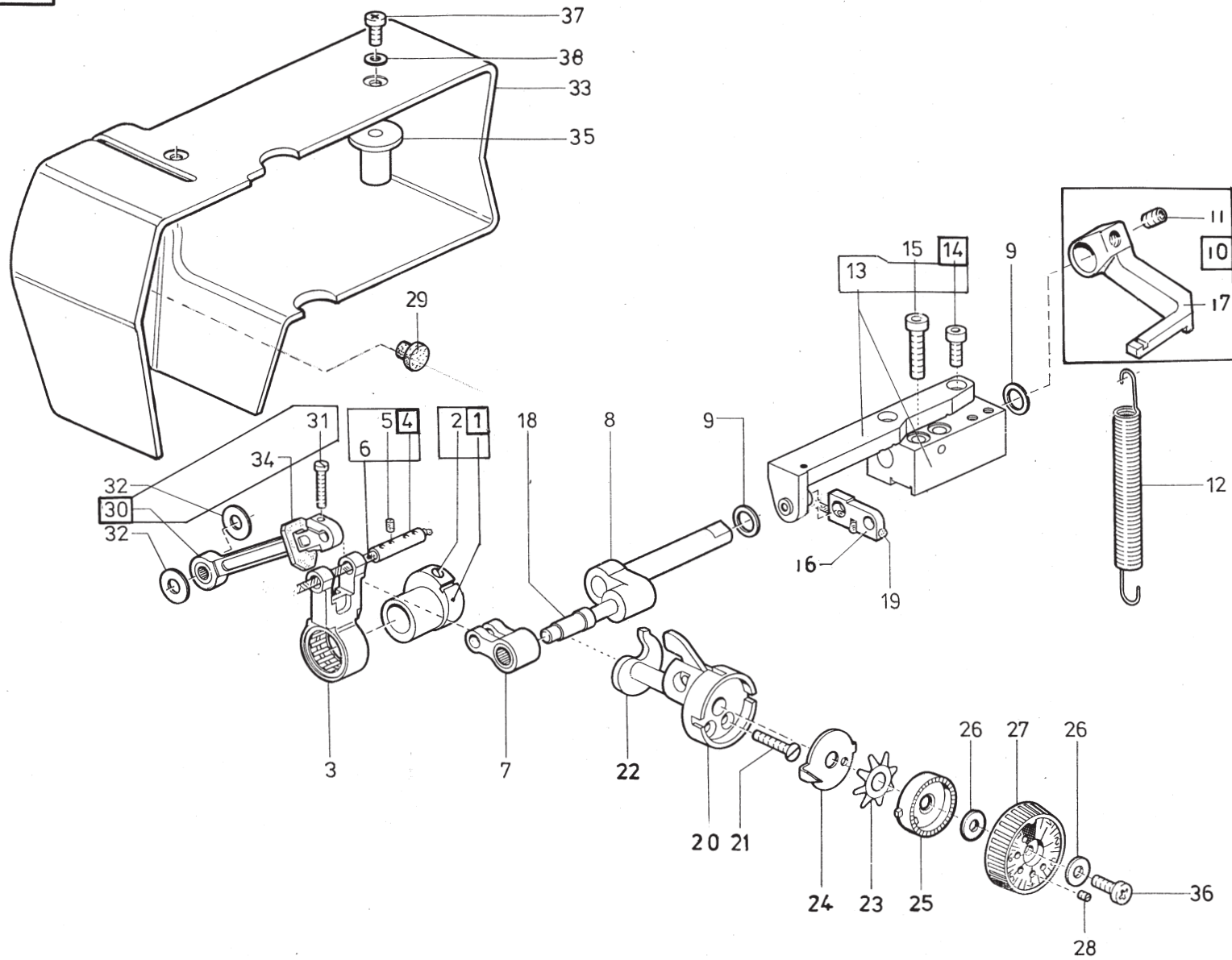
Pos.	Teile-Nr.	Benennung	Denomination
35	0273 000576	WELLE K	shaft
36	0273 000587	LASCHE	shackle
37	0945 000853	ANSATZSCHRAUBE	shoulder screw
38	0273 000590	WINKEL	angle
39	0744 001369	NADELHUELSE	needle socket
40	0273 000599	BUCHSE	bushing
41	0273 000600	ABDECKBLECH	cover sheet
42	9202 002377	ZYL.SCHR.	PART
43	0556 000895	ANSATZSCHRAUBE	screw
44	9330 900098	SCHEIBE	washer
45	0933 005725	TRANSPORTROLLE	feed roller
46	0273 000617	LASCHE V (MIT POS.9,33)	shackle (mit pos.9,33)
47	9330 000088	SCHEIBE	disk
48	0273 000629	LASCHE V	shackle
49	0273 000637	RIEMENSCHUTZ	belt guard
50	0993 941028	GEW.STIFT	threaded pin
51	9231 110108	6KT.MUTTER	hexagonal nut
52	0273 000645	ZAHNSCHEIBE K (MIT POS.53,106)	tooth lock washer cpl. (with pos.53,106)
53	0702 000020	GEWINDESTIFT	PART
54	0273 000651	ZAHNRIEMEN	timing belt
55	0273 000653	ZAHNSCHEIBE KPL. (MIT POS.56,108)	tooth washer (with pos.56,108)
56	0531 000464	GEWINDESTIFT	stud
57	0273 000659	ZAHNRIEMEN	timing belt
58	0273 000662	ZYLINDER K (MIT POS.59-70,111,112)	cy lind.cpl. (with pos.59-70,111,112)
59	0273 000663	ZYLINDERROHR V	cy lind pipe
60	0742 041517	LIPPENRING	gasket
61	0792 008065	PASZSCHEIBE	washer
62	0933 000324	SICH.RING	retainer ring
63	0746 001547	LIPPENRING	gasket
64	9231 000378	6KT.MUTTER	hexagonal nut
65	0273 000675	KLOBEN	block
66	0273 000680	STOPFEN	plug
67	0273 000683	BOLZEN	bolt, stud
68	0211 000100 A	SICH.SCHEIBE	fastennig disc

Tafel/ Table: 018

Pos.	Teile-Nr.	Benennung	Denomination
69	0273 000686	HALTER	holder
70	9790 010010	VERBINDG.WI-N	connectingpiece
71	0933 005724	MUTTER	nut
72	0273 000615	ABWEISER	deflector
73	0271 000223	LINSENSCHRAUBE	screw
74	0933 005736	TRANSPORTROLLE (STAHL 9mm)	feed roller 9mm
75	0933 005737	TRANSPORTROLLE (STAHL,15mm)	feed roller 15mm
76	0931 002092	SCHEIBE	disc
77	0933 005738	MUTTER	nut
78	9815 510001	MIKROSCHALTER	micro switch
79		POS. 107	see pos. 107
80	Z125 000118	ZYL.SCHR.	cyl. screw
81	0273 000324	NADELHUELSE	needle socket
83		POS 89	see pos 89
84		POS 89	see pos 89
85		POS 89	see pos 89
88	0273 000596	ACHSE	shaft
89	0273 000606	SCHWINGE K (MIT LAGER U. ACHSE)	rocker cpl. (with bearing and shaft)
90		SIEHE POS. 35)	(see pos. 35)
93	0935 004395	SPANNSTIFT	pin
98	0273 000697	O-RING	ring
99	0273 000589	SCHEIBE	washer
100	9330 000068	SCHEIBE	washer
101	0273 000678	DRUCKFEDER	presser spring
102	0273 000677	DRUCKFEDER	presser spring1
103	0273 000620	ABWEISER	deflector
104	0933 005738 A	TRANSPORTROLLE (15mm,2mmSÄGEZAHN)	feed roller (15mm)
105	0933 005737 A	TRANSPORTROLLE (GUMMI,15mm)	feed roller (15mm)
106		POS. 52	see pos.52
107	9870 382003	LEITUNG K (MIT POS.78,79,	cable cpl. (with pos.78,79)
108		POS. 55	see pos. 55
109	0381 340013	BOCK V	block cpl.

Pos.	Teile-Nr.	Benennung	Denomination
		(MIT LAGER)	(with bearing)
111	0742 043322	KOLBEN	part
112	9205 102213	GEW.STIFT	stud
113	0933 005615	GETR.RAD	wheel



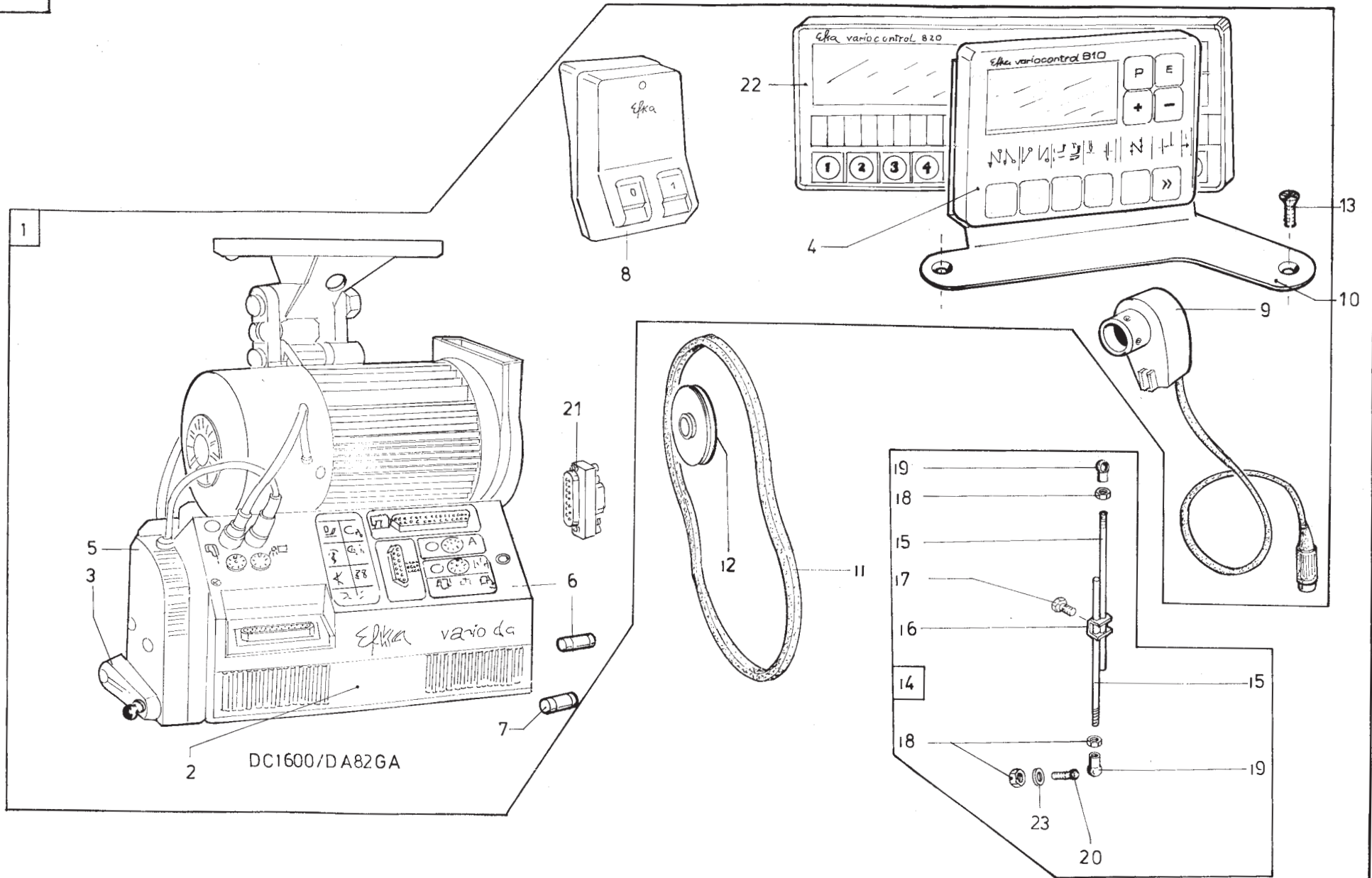


Tafel/ Table: 019

Seite/ Page: 1 von/ of 1

Pos.	Teile-Nr.	Benennung	Denomination
1	0381 340034	EXZENTER V (MIT POS. 2)	eccentric (wiet pos. 2)
2	0223 000648	GEW.STIFT	stud
3	0273 000248	SCHUBSTANGE K	feeding rod
4	0273 000256	BOLZEN K (MIT POS.5,6)	bolt cpl. (with pos.5,6)
5	0002 008308 3325	RUNDFILZ F 048	felt 1 m
6	9041 100025	OELDOCHT,RUND	oil wick,round
7	0273 000262	ZUGSTANGE V	pull rod
8	0273 000267	SCHWINGE V	oscillator
9	0272 000143	SCHEIBE	disc
10	0381 340084	KLOBEN K (MIT POS.11,17)	block cpl. (with pos.11,17)
11	0244 000700	GEW.STIFT	threaded pin
12	0381 340100	ZUGFEDER	spring
13	0273 000283	LAGERBOCK V (MIT POS. 14)	pillow block (with pos.14)
14	9202 002488	ZYL.SCHR.	cyl. screw
15	9202 002918	ZYL.SCHR.	cyl. screw
16	0273 000295	LASCHE	shackle
17	0381 340081	KLOBEN	block
18	0273 000297	BUCHSE	bushing
19	9041 100015	OELDOCHT,RUND	oil wick,round
20	0273 000299	BUCHSE V	bushing
21	9203 313671	SENKSCHR.	PART
22	0273 000307	SCHNECKE V	worm
23	0271 001643	FEDERSCHEIBE	spring disc
24	0273 000312	ZEIGER	indicator
25	0271 001642	RASTERSCHEIBE	notched disc
26	0556 000821 A	SCHEIBE	disc
27	0273 000317	STELLRAD	setting wheel
28	0271 001639	GEW.STIFT	threaded pin
29	0216 000043	GUMMISTOPFEN	rubber plug
30	0273 000321	SCHUBSTANGE K (MIT POS.31,34)	rod cpl. (with pos.31,34)
31	9203 003101	ZYL.SCHR.	cyl. screw
32	0792 008065	PASZSCHEIBE (0,5mm)	washer (0,5mm)

Pos.	Teile-Nr.	Benennung	Denomination
32	0998 881010	PASZSCHEIBE (0,3mm)	washer (0,3mm)
32	0998 880510	PASZSCHEIBE (0,1mm)	washer (0,1mm)
33	0381 340060	GEHAEUSE	housing
34	0273 000325	MANSCHETTE	cuff
35	9237 900001	MUTTER-BLIND	nut
36	9204 201968	LINSENSCHR.	screw
37	9204 201723	LINSENSCHR.	screw
38	9330 000098	SCHREIBE	disc



Tafel/ Table: 020

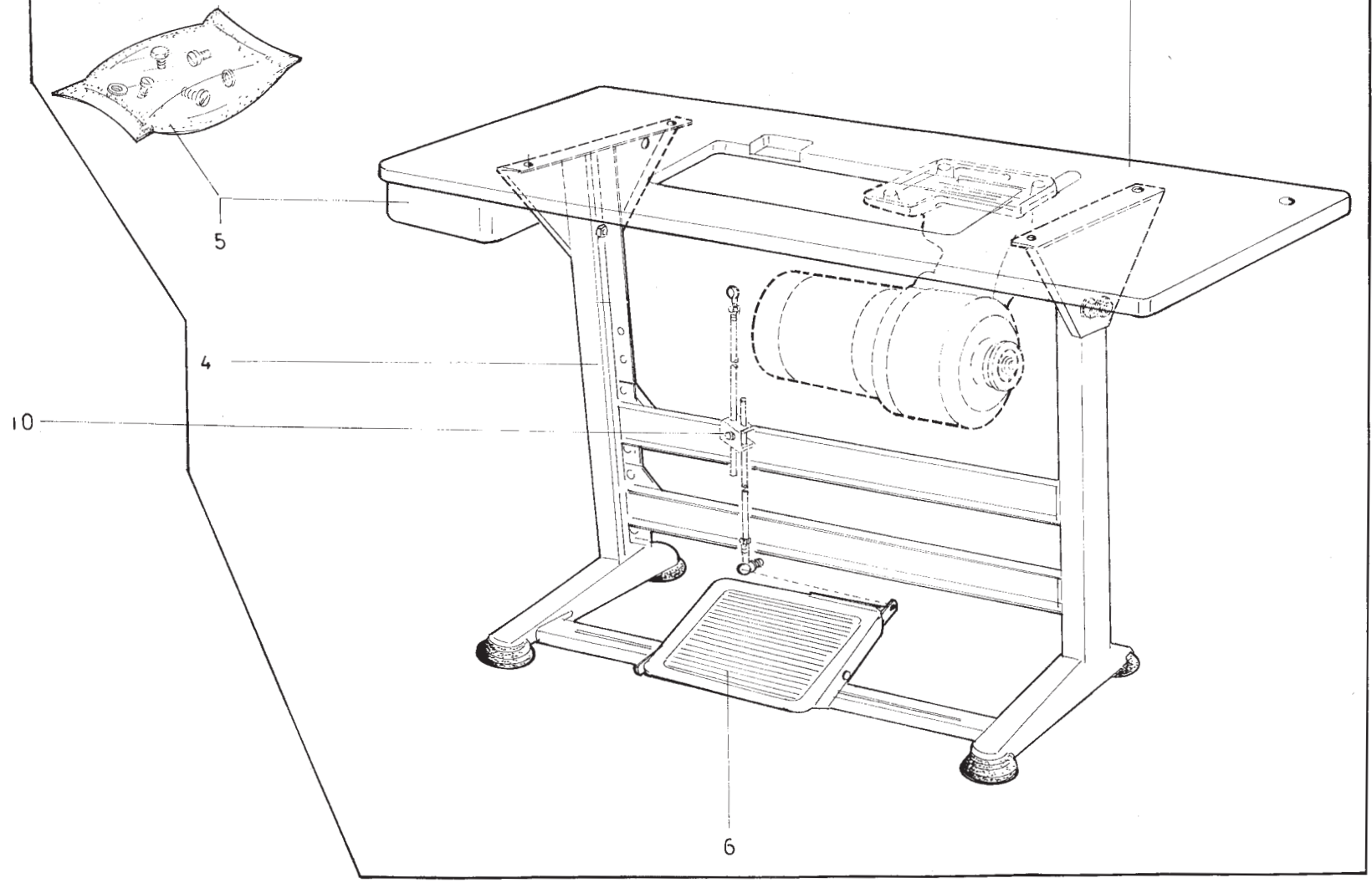
Seite/ Page: 1 von/ of 1

Pos.	Teile-Nr.	Benennung	Denomination
1	9800 130014 R	NAEHANTRIEB (MIT POS. 2,4 - 9)	motor (with pos. 2,4 - 9)
2		SIEHE POS. 1)	(see pos. 1)
3	0798 003292	BET. HEBEL	lever
4	9800 330009	BEDIENFELD (V810)	control panel
5	9800 330008	EXT.BETÄTIGUNG	setpoint generator
6	9825 810319	SICHERUNG	fuse
7	9825 810412	SICHERUNG	fuse
8	9800 330002	SCHALTER,NETZ	switch
9	0990 254306	POSITIONSGEBER	positioner
10	9830 515031	WINKEL	angle
11	9130 104161	KEILRIEMEN (10x1016)	v-belt (10x1016)
12	9130 500020	KEILR.SCHEIBE,63mm	v-belt pulley
13	0793 003508	SENKSCHR.	screw
14	MG43 000401	GESTÄNGE K (MIT POS.15-20,23)	rod (with pos.15-20,23)
15	MG43 000402	STANGE	rod
16	MG43 000403	KLEMME	clamping piece
17	9201 250027	6KT.SCHR.	screw
18	9231 110127	6KT.MUTTER	nut
19	9357 200106	KUGELPFANNE	ball-socket
20	9357 200056	KUGELZAPFEN	ball-pivot
21	9800 330011	ADAPTER	
22	9800 330010	BEDIENFELD V820	control panel
23	MG43 002510	SCHEIBE	disc

Pos.	Teile-Nr.	Benennung	Denomination
------	-----------	-----------	--------------

1 2 3

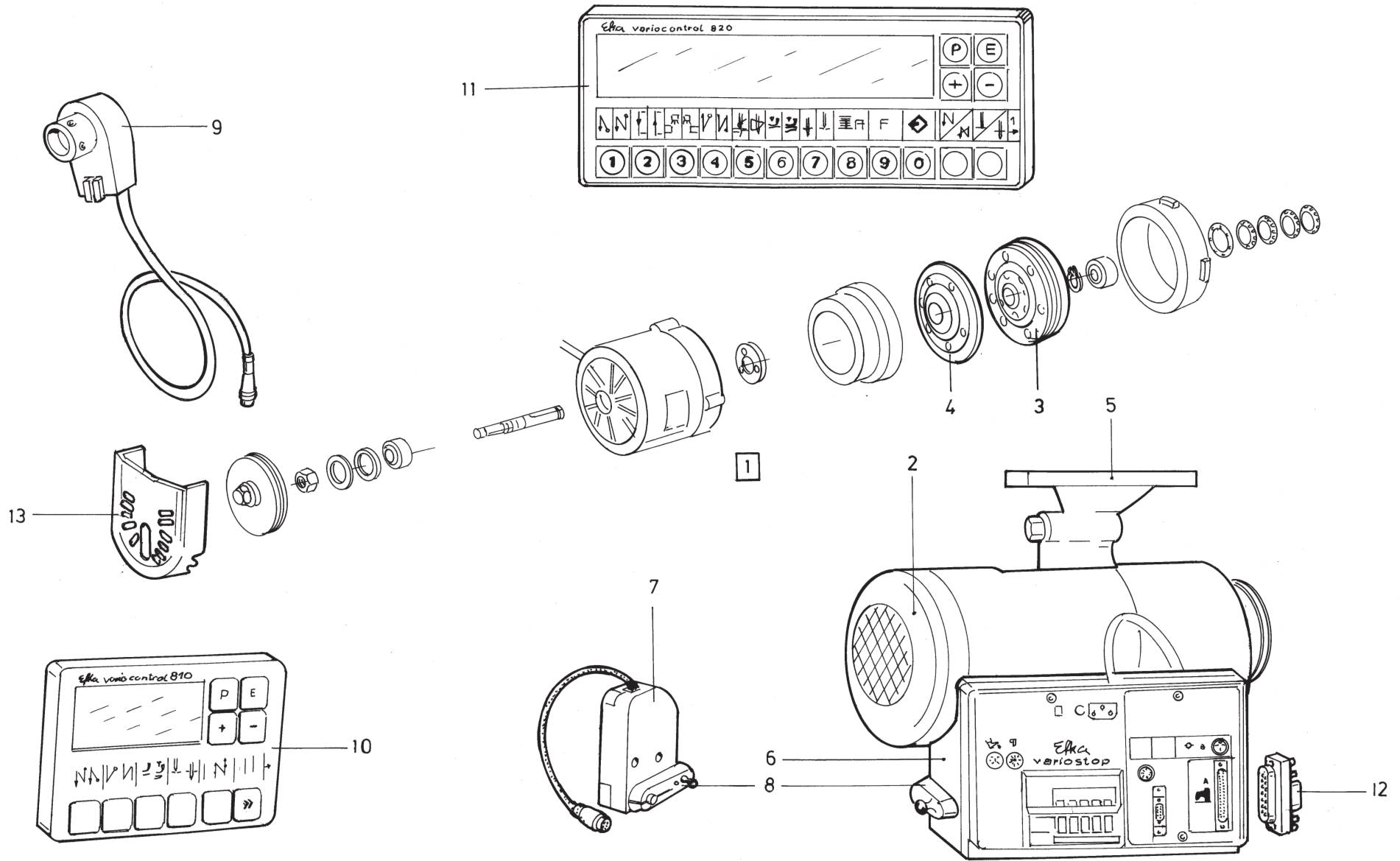
7,8,9



Tafel/ Table: 021

Pos.	Teile-Nr.	Benennung	Denomination
1	MG53 400364	GESTELL,KPL (MIT POS.4-7)	stand (with pos.4-7)
2	MG53 400374	GESTELL K (MIT POS.4-6,8)	stand (with pos.4-6,8)
3	MG53 400384	GESTELL K (MIT POS.4-6,9)	stand (with pos.4-6,9)
4	MG53 000501	GESTELL	stand
5	MG43 007501	BEF.TEILE	part
6	MG53 002501	PEDAL K	pedal
7	0700 038109	TISCHPLATTE (1060x500x40mm)	table
8	0700 038103	TISCHPLATTE (1060 x 600 x 40 mm)	table
9	0700 038105	TISCHPLATTE (1250 x 900 x 40 mm)	table
10		TAFEL 20 (GESTÄNGE) NAEHANTRIEB	look at I table 20 motor

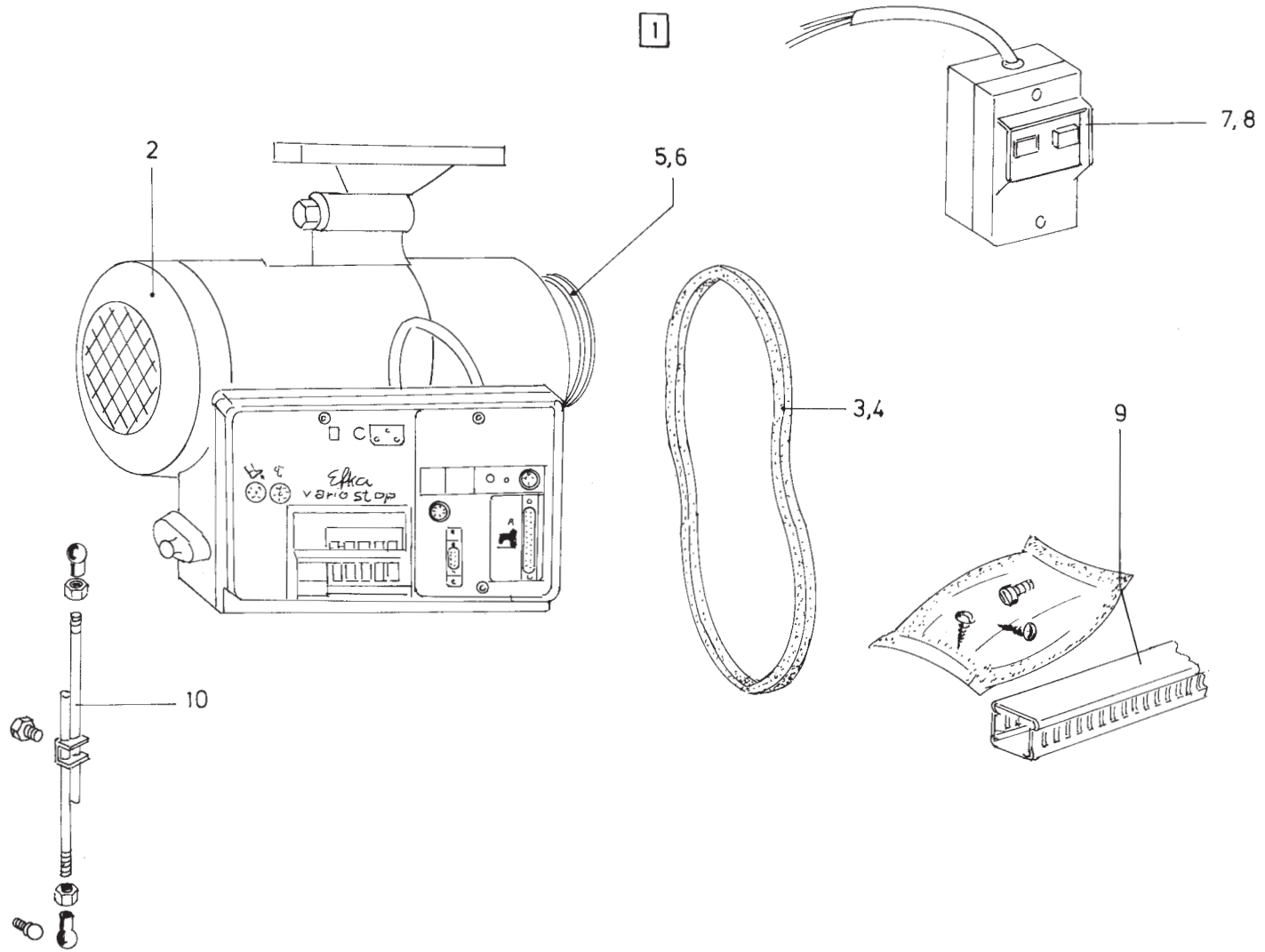
Pos.	Teile-Nr.	Benennung	Denomination
------	-----------	-----------	--------------



Tafel/ Table: 022

Pos.	Teile-Nr.	Benennung	Denomination
1	9800 120016 A	NAEHANTRIEB (MIT POS. 2 -13)	motor (with pos. 2 - 13)
2	9800 120019 A	NAEHANTRIEB	motor
3	9800 310002	KUPPL. SCHEIBE	coupler disc
4	9800 310003	BREMSSCHEIBE	brake disc
5	9800 310006	MOTORFUß	motor base
6	9800 321009	STEUERKASTEN	control
7	9800 330001	EXT.BETAETIGUNG	setpoint generator
8	0798 003292	BETAETIGUNGSHABEL	lever
9	9800 327001	POSITIONSGEBER	positioner
10	9800 330009	BEDIENFELD V810	control panel
11	9800 330010	BEDIENFELD V820	control panel
12	9800 330011	ADAPTER (V810 / V820)	
13	9800 310007	RIEMENSCHUTZ	belt guard

Pos.	Teile-Nr.	Benennung	Denomination
------	-----------	-----------	--------------



Tafel/ Table: 023

Pos.	Teile-Nr.	Benennung	Denomination
1	9889 038101 1	ANTRIEBSPACKET (MIT POS. 2,3,5,7,9,10)	motor package (with pos. 2,3,5,7,9,10)
1	9889 038101 2	ANTRIEBSPACKET (MIT POS. 2,3,5,8-10)	motor package (with pos. 2,3,5,8-10)
1	9889 038101 3	ANTRIEBSPACKET (MIT POS. 2,4,6,8-10)	motor package (wit pos. 2,4,6,8-10)
2	9800 120016 A	NAEHANTRIEB	motor
3	9130 104161	KEILRIEMEN (10 x 1016)	v-belt (10 x 1016)
4	9130 104160	KEILRIEMEN (10 x 1000)	v-belt (10 x 1000)
5	9130 500010	KEILRIEMENSCHIEBE (58 mm)	v-belt pulley (58 mm)
6	9130 500500	KEILRIEMENSCHIEBE (A50-l)	v-belt pulley (a50-l)
7	9870 001007	LEITUNGSATZ K (3 x 400V MS1,6-2,5A)	cable (3 x 400v ms1,6-2,5a)
8	9870 001010	LEITUNGSATZ K (3 x 230V MS2,5-4,0A)	cable (3 x 230v ms2,5-4,0a)
9	9880 001004	BEF. MATERIAL K	
10	MG43 000401	GESTAENGE K	rod

Pos.	Teile-Nr.	Benennung	Denomination
------	-----------	-----------	--------------

Tafel/ Table: 024

Teile-Nr.	Tafel	Teile-Nr.	Tafel	Teile-Nr.	Tafel	Teile-Nr.	Tafel
0291 000347	009	0380 000120 K	002	0381 100090	011	0381 120060	001
0291 000650	003	0380 000121	002	0381 100100	004	0381 120084 M	004
0367 110130	003	0380 000122	002	0381 100124	001	0381 120103	002
0367 110160	003	0380 000202	005	0381 100134	001	0381 120104	002
0367 110170	003	0380 000203	005	0381 100143	001	0381 120120	002
0367 110183	003	0380 000262	004	0381 100150	002	0381 120130	002
0367 110340	003	0380 000265	004	0381 100160	001	0381 120150	002
0367 110350	003	0380 000266	004	0381 100170	001	0381 120160	002
0367 110360	003	0380 000267	004	0381 100180	013	0381 130010	005
0367 150280	004	0380 000268	004	0381 100190	001	0381 130013	005
0367 170083	011	0380 000270	004	0381 100200	011	0381 130020	004
0370 000330	004	0380 000274	004	0381 100213	001	0381 130030	005
0380 000086	002	0380 000275	004	0381 100230	002	0381 130040	005
0380 000093	002	0380 000283	004	0381 100244	001	0381 130053	005
0380 000094	002	0380 000289	004	0381 100250	003	0381 130060	005
0380 000095	002	0380 000298	004	0381 110010	003	0381 130073	005
0380 000096	002	0380 000331	006	0381 110014	003	0381 130094	005
0380 000097	002	0380 000332	006	0381 110050	004	0381 130110	005
0380 000099	002	0380 000335	006	0381 110070	003	0381 130120	005
0380 000102	002	0380 000544	002	0381 110090	003	0381 130144	005
0380 000103	002	0380 000548	002	0381 110100	003	0381 130150	005
0380 000104	002	0380 000793	002	0381 110123	002	0381 130160	005
0380 000105	002	0380 003847 A	007	0381 110130	003	0381 140020	012
0380 000106	002	0380 007293	008	0381 110140	003	0381 140110	007
0380 000108	002	0380 007306	006	0381 110150	003	0381 140120	007
0380 000109	002	0380 008101	002	0381 110194	003	0381 140160	007
0380 000110	002	0380 008104	007	0381 110200	003	0381 150023	001
0380 000111	002	0380 008105	007	0381 110210	003	0381 150074	001
0380 000112	002	0380 008106	007	0381 110220	011	0381 150080	001
0380 000113	002	0380 008112	007	0381 110230	003	0381 150090	007
0380 000116	002	0381 100044	001	0381 120010	002	0381 150100	007
0380 000117	002	0381 100060	002	0381 120023	004	0381 150124	007
0380 000118	002	0381 100074	001	0381 120040	004	0381 150133	007
0380 000119	002	0381 100080	001	0381 120050	004	0381 150143	007

Tafel/ Table: 024

Teile-Nr.	Tafel	Teile-Nr.	Tafel	Teile-Nr.	Tafel	Teile-Nr.	Tafel
0381 150150	007	0381 340084	019	0381 360190	017	0204 000925	006
0381 150160	007	0381 340100	019	0381 590014	017	0204 000927	006
0381 150170	001	0381 350010	009	0382 590014	017	0204 000928	006
0381 160010	006	0381 350020	009	0396 130014	013	0211 000003	012
0381 160020	006	0381 350030	009	0396 170060	011	0211 000013	001, 006
0381 160034 M	006	0381 350040	009	0396 170080	011	0211 000085	006
0381 160044	006	0381 350050	009	0396 170270	011	0211 000100 A	005
0381 160050	006	0381 350063	009	0396 170283	011	0211 000100 A	009, 018
0381 160064	006	0381 350080	009	0002 007504 9500	014	0211 000249	007
0381 160073	006	0381 350090	009	0002 008308 3325	001, 019	0211 000256	002, 008
0381 160083	006	0381 350100	009	0002 008308 3333	002, 006	0211 000305 A	001, 012
0381 160090	006, 010	0381 350110	009	0002 008308 3335	007	0211 000307 B	001
0381 160100	010	0381 350120	009	0002 008930 0070	001, 012	0211 000420	005
0381 160114	006	0381 350130	009	0004 000079	003	0211 000582	003
0381 160134	006	0381 350144	008	0012 000102	006	0211 000699	013
0381 160143	006	0381 350164	001	0016 004010	003	0211 009647	009
0381 160224	006	0381 350190	008	0021 000185	006	0211 009648	009
0381 160234	006	0381 350200	008	0037 001290	003	0211 009649	009
0381 170023	011	0381 350210	008	0052 000328	013	0211 009650	009
0381 170030	011	0381 350230	008	0052 000369	013	0212 000213	004
0381 170040	011	0381 350240	003	0061 001050	003	0212 004821	018
0381 170060	011	0381 350300	003	0067 320150	011	0216 000043	017, 019
0381 170074	013	0381 360020	017	0068 000170	002	0216 000134	012
0381 170080	013	0381 360030	017	0068 000180	002	0216 000216	005
0381 310034	006	0381 360043	017	0068 000280	003	0216 000224	004
0381 310044	006	0381 360070	017	0068 000430	002	0216 000656	018
0381 310054	006	0381 360080	017	0068 001743	001	0219 000185	005
0381 340013	018	0381 360093	017	0077 110220	013	0219 000321	006
0381 340014	018	0381 360103	017	0077 110230	013	0219 000377	004
0381 340020	018	0381 360120	017	0082 000424	012	0219 000840	005
0381 340034	019	0381 360150	017	0092 000111	007	0223 000111	005
0381 340060	019	0381 360160	017	0147 000203	018	0223 000112	005
0381 340073	018	0381 360170	017	0204 000106	005	0223 000238	001, 007
0381 340081	019	0381 360180	017	0204 000627	006	0223 000333	007

Tafel/ Table: 024

Teile-Nr.	Tafel	Teile-Nr.	Tafel	Teile-Nr.	Tafel	Teile-Nr.	Tafel
0223 000448	005	0245 000690	017	0249 000359	007	0273 000297	019
0223 000450 K	013	0245 001351	005	0249 000371	007	0273 000299	019
0223 000452 K	013	0245 003283	006	0249 000372	007, 013	0273 000307	019
0223 000454	013	0246 000167	002	0249 000440	013	0273 000312	019
0223 000459 K	013	0246 002403	017	0249 000672	006	0273 000317	019
0223 000646	001, 005	0249 000053	006	0249 008401	003	0273 000321	019
0223 000648	001, 007, 019	0249 000056	005	0255 000129	017	0273 000324	018
0225 000383	007	0249 000061	005	0265 000080	001	0273 000325	019
0225 000449	006	0249 000093	005	0265 000161 A	006	0273 000472	018
0227 000596	010	0249 000205	001	0265 002032	004	0273 000478	018
0231 000453	011	0249 000214 K	006	0267 120010	004	0273 000506	018
0231 000456	002	0249 000220 K	006	0268 170103	011	0273 000515	018
0238 006532	008	0249 000222	006	0268 170110	011	0273 000521	018
0238 006549	008	0249 000230	006	0271 000029	012	0273 000524	018
0238 006569	008	0249 000258 A	006	0271 000223	001, 003, 012, 018	0273 000530	018
0238 006576	009	0249 000261	006	0271 000238	003	0273 000534	018
0238 006577	009	0249 000261 K	006	0271 000251	011	0273 000542	018
0238 006711	005	0249 000264 A	006	0271 000298	003	0273 000552	018
0238 006799	007	0249 000265	006	0271 000602	018	0273 000555	018
0238 006803	007	0249 000269	006	0271 001391	003	0273 000562	018
0238 010069	003	0249 000270	006	0271 001392	003	0273 000576	018
0238 020572	008	0249 000271	006	0271 001397	003, 011	0273 000587	018
0239 001891	006	0249 000282	006	0271 001398	003, 011	0273 000589	018
0239 001896	006	0249 000305	001	0271 001466	005	0273 000590	018
0240 000281	012	0249 000306	001	0271 001639	019	0273 000596	018
0241 000276	006	0249 000309	001	0271 001642	019	0273 000599	018
0241 000279	006	0249 000319	007	0271 001643	019	0273 000600	018
0241 000283	006	0249 000341	007	0272 000143	019	0273 000606	018
0241 000318	006	0249 000342	007	0273 000248	019	0273 000615	018
0241 001299	006	0249 000342 A	007	0273 000256	019	0273 000617	018
0244 000414	003, 011	0249 000346	007	0273 000262	019	0273 000620	018
0244 000415	003, 011	0249 000348	007	0273 000267	019	0273 000629	018
0244 000501	012	0249 000349	007	0273 000283	019	0273 000637	018
0244 000700	009, 019	0249 000351	007	0273 000295	019	0273 000645	018

Tafel/ Table: 024

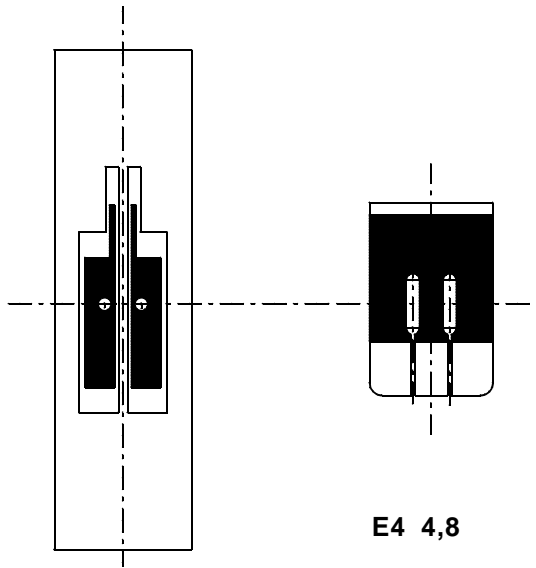
Teile-Nr.	Tafel	Teile-Nr.	Tafel	Teile-Nr.	Tafel	Teile-Nr.	Tafel
0273 000651	018	0700 000054	013	9204 201723	019	0798 420110	015
0273 000653	018	0700 000055	013	9204 201728	004	0798 500088	014
0273 000659	018	0700 000079	013	9204 201827	017	0799 001507	007
0273 000662	018	0700 038103	021	9204 201958	013	0891 003342	010
0273 000663	018	0700 038105	021	9204 201968	001, 019	0911 000339	008, 015
0273 000675	018	0700 038109	021	9204 202038	013	0911 000352	004
0273 000677	018	0702 000020	018	9205 101868	003	0911 000478	010
0273 000678	018	0713 000302	013	9205 102158	003, 006	0931 002092	018
0273 000680	018	0723 000013	018	9205 102168	011	0933 000075	001
0273 000683	018	0742 002096	016	9205 102173	006	0933 000324	018
0273 000686	018	0742 041517	018	9205 102178	006	0933 001533	001
0273 000697	018	0742 041524	018	9205 102188	006	0933 005614	018
0291 000105	002, 004	0742 043322	018	9205 102213	018	0933 005615	018
0291 000159	002	0744 001369	018	9205 102473	001	0933 005621	018
0467 110220	003	0744 001568	014	9205 102498	002, 007	0933 005622	018
0531 000464	008, 018	0744 001793 A	016	9205 102788	001, 013	0933 005623	018
0531 000466	008	0744 001793 B	016	9205 122498	001, 006	0933 005724	018
0531 000466 K	008	0744 001796	016	9205 162488	001	0933 005725	018
0541 000292	012	0744 001819	016	9207 160957	013	0933 005736	018
0549 001310	007	0744 022393	005	9207 161597	013	0933 005737	018
0556 000821 A	019	0746 000789	018	9207 170857	014	0933 005737 A	018
0556 000895	017, 018	0746 001547	018	9225 201790	003	0933 005738	018
0556 001164	009	0791 000007	013	9231 000378	018	0933 005738 A	018
0556 005025	003	0791 000009	013	9231 000387	001, 006	0935 004395	018
0556 014975	007	0791 001011	013	9231 110055	003	0945 000853	018
0557 001532	004	0791 001012	013	9231 110107	010	0990 240181	001
0558 000233	003	0791 001081	013	0792 008066	009	0990 254306	020
0570 000055	006	0791 001091	013	0793 003508	003, 006, 011, 020	0992 024077	003
0570 000138	018	0791 001093 A	013	0793 025006	006	0992 123100	017
0570 001099	001	0791 001095	013	0797 003031	016	0993 087008	003, 011
0570 001174	008	0791 001200	013	0798 003292	020, 022	0993 520940	003
0570 001847	010	0792 007584	005	0798 101041	015	0993 941028	005, 018
0620 760092	001, 006	0792 008065	018, 019	0798 122901	015	0995 340617	013
0699 979100	007	9204 201693	012, 013	0798 122905	015	0996 070068	011

Tafel/ Table: 024

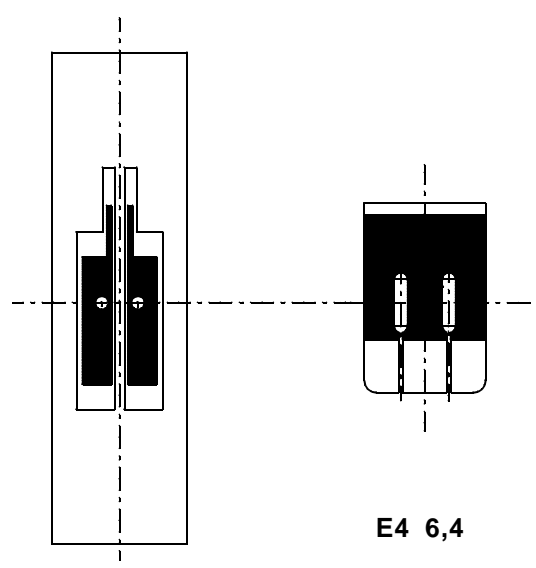
Teile-Nr.	Tafel	Teile-Nr.	Tafel	Teile-Nr.	Tafel	Teile-Nr.	Tafel
0996 070078	003, 005	9081 500051	013	9202 003183	007	9330 000088	004, 008, 009, 018
0996 070118	004, 005	9083 180055	013	9202 003297	014	9330 000097	009
0996 120387	006	9120 050150	001	9202 042477	010	9330 000098	019
0998 860960	003	9120 080250	001	9202 042487	006	9330 000108	006, 007
0998 861590	011	9129 016020	001	9203 001917	010	9330 000118	006
0998 880510	019	9129 016060	001	9203 002441	017	9330 000167	016
0998 880580	002, 006	9130 104160	023	9203 003028	006	9330 000177	013
0998 881010	004, 019	9130 104161	020, 023	9203 003101	019	9330 400018	003
0998 881040	011	9130 500010	023	9203 003138	010	9330 900097	013
0998 881580	008	9130 500020	020	9203 003167	010	9330 900098	018
0998 882510	002	9130 500500	023	9203 003378	005	9330 900107	007, 010
0998 885050	002	9201 111257	008	9203 003652	001	9352 000150	001
0999 200597	010	9201 112867	003	9203 100021	002, 010	9352 600208	002
0999 220770	005	9201 250027	020	9203 100621	012	9357 000090	009
0999 220779	010	9202 001658	008, 018	9203 213031	002	9357 000090	002, 005
0999 240303	016	9202 002057	018	9203 312411	002	9357 200001	004
0999 240341	016	9202 002058	008, 009	9203 313042	007	9357 200056	020
0APP 000055	013	9202 002073	008, 009	9203 313671	019	9357 200106	020
0APP 000301	013	9202 002083	018	9204 201658	001, 002, 004, 012, 017	9400 000058	003
0APP 001152	014	9202 002097	002	9204 201668	006	9710 061200	010
0APP 001241	014	9202 002133	008	9204 201678	004	9710 900031	010
1001 001162	011	9202 002377	018	9231 110108	004, 018	9710 900032	010
1001 009140	008	9202 002483	018	9231 110127	020	9710 920012	010
1001 009148	003	9202 002488	006, 007, 009, 019	9231 110128	005, 006	9731 002001	016
9041 100015	002, 019	9202 002497	006	9234 000067	002, 011	9731 005004	010, 016
9041 100020	007	9202 002503	018	9237 900001	019	9780 000108	016
9041 100025	019	9202 002507	006	9301 022608	013	9781 000002	016
9041 100030	001, 002, 006, 012	9202 002518	007	9302 000100	001	9790 010010	018
9041 100040	006	9202 002527	001	9305 000040	006	9790 201000	005, 010
9041 100203	001, 002	9202 002587	002	9305 603270	004	9790 201001	016
9050 050001	006	9202 002887	013, 018	9330 000048	008	9800 120016 A	022, 023
9081 100251	013	9202 002893	006	9330 000067	008	9800 120019 A	022
9081 100310	013	9202 002918	019	9330 000068	018	9800 130014 R	020
9081 500010	013	9202 002927	016	9330 000087	011, 017	9800 310002	022

Tafel/ Table: 024

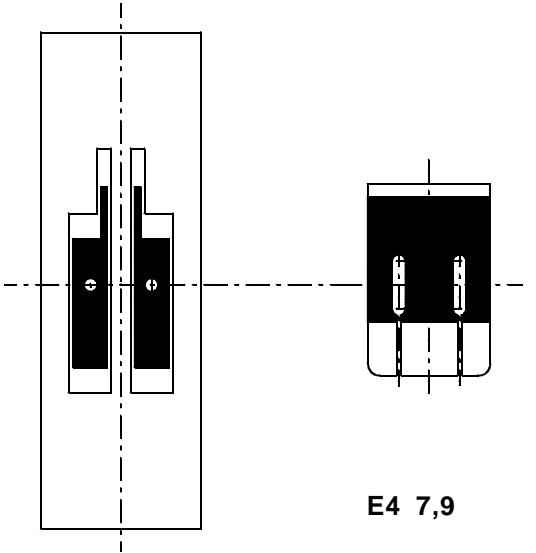
Teile-Nr.	Tafel	Teile-Nr.	Tafel	Teile-Nr.	Tafel	Teile-Nr.	Tafel
9800 310003	022	9870 382003	018				
9800 310006	022	9880 001004	023				
9800 310007	022	9880 381001	015				
9800 321009	022	9880 382001	015				
9800 327001	022	9880 382020	012				
9800 330001	022	9889 038101 1	023				
9800 330002	020	9889 038101 2	023				
9800 330008	020	9889 038101 3	023				
9800 330009	020, 022	MG41 004073	013				
9800 330010	020, 022	MG43 000401	020, 023				
9800 330011	020, 022	MG43 000402	020				
9815 510001	018	MG43 000403	020				
9820 110002	009	MG43 002510	003, 020				
9820 110003	003	MG43 007501	021				
9820 110004	017	MG53 000501	021				
9822 510001	014	MG53 002501	021				
9822 510012	014	MG53 007921	016				
9822 642024	014	MG53 007922	016				
9825 810302	014	MG53 400364	021				
9825 810319	020	MG53 400374	021				
9825 810412	020	MG53 400384	021				
9830 515025	015	Z115 000025	004				
9830 515031	020	Z120 001815	007				
9840 105202	013	Z124 000111	005				
9840 107001	015	Z125 000118	018				
9840 120026	012						
9840 133004	014						
9870 001007	023						
9870 001010	023						
9870 001108	013						
9870 381001	012						
9870 381003	010						
9870 382001	012						
9870 382002	010						



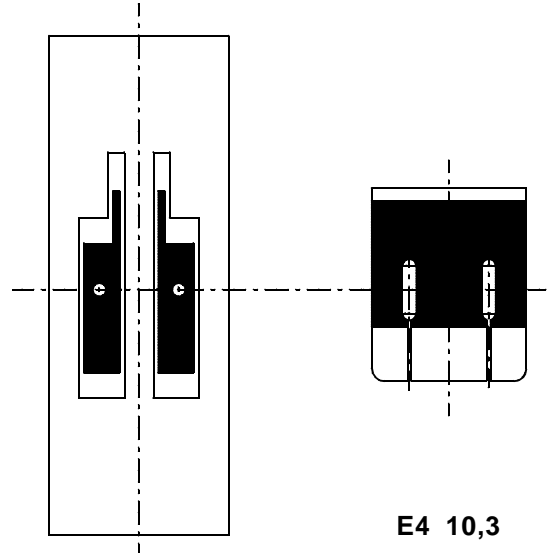
E4 4,8



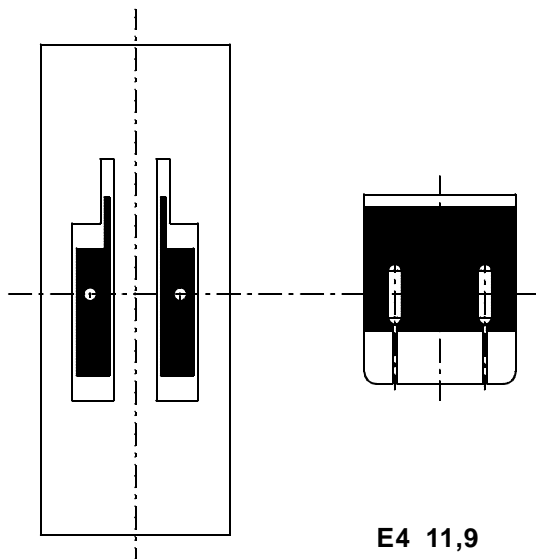
E4 6,4



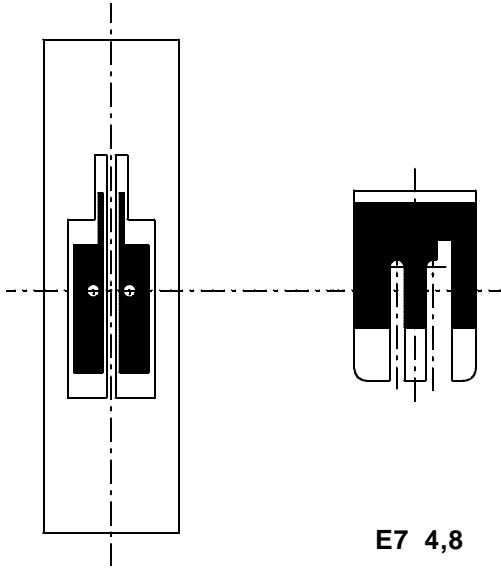
E4 7,9



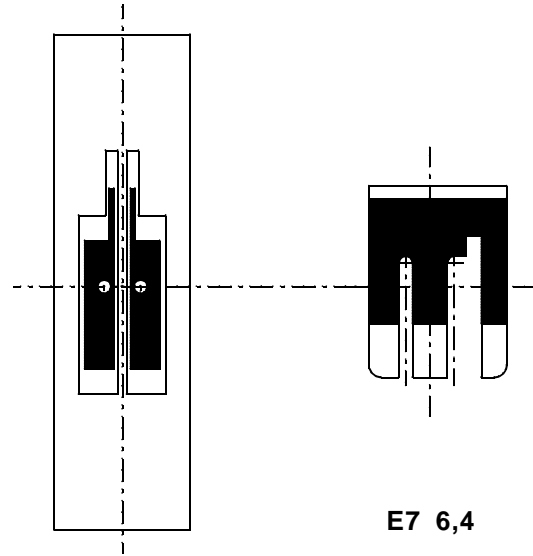
E4 10,3



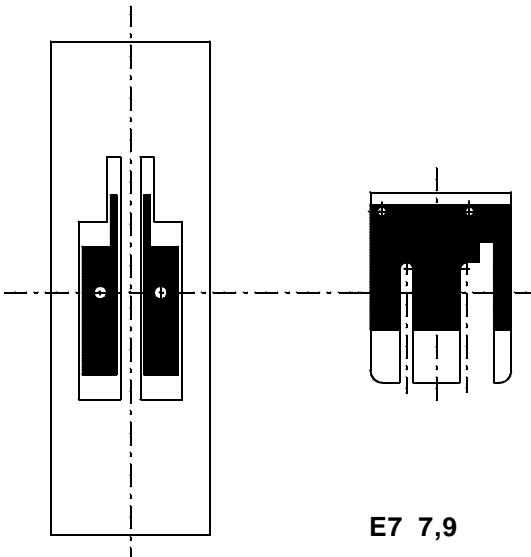
E4 11,9



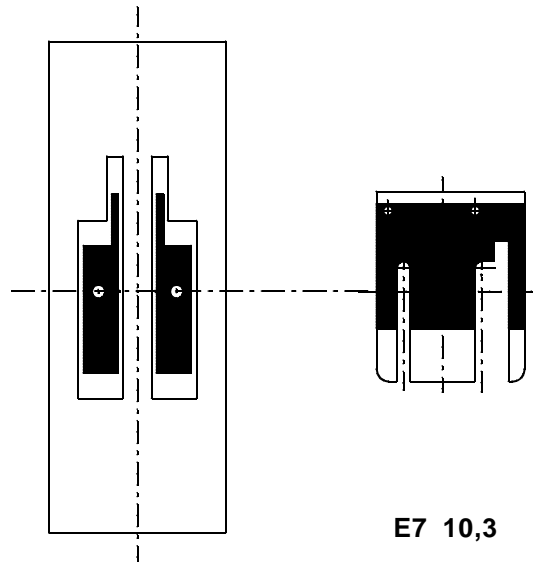
E7 4,8



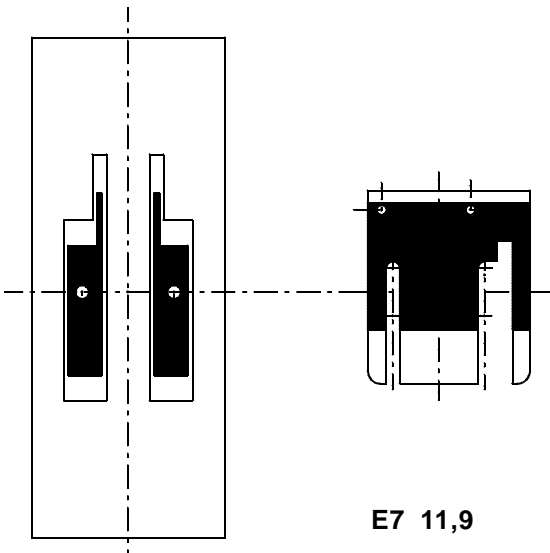
E7 6,4



E7 7,9



E7 10,3



E7 11,9



Näheinrichtungen

381

Sewing equipment

Ausgabe
Edition

10.97

Blatt
Page 3

Fortsetzung Blatt
Continued page 4

E-Nr. E-No.	Für Unterklasse / For Subclass	Transportfuß Feeding foot		Stichplatte Throat plate			Haupt-Transporteur Main feed dog			Drückenfuß / Presser foot	Gelenkfuß / Foot, articulated	Biesenfuß / Cording foot	Zwischenplatte / Plate	Nadelhalter / Needle holder	Nadelsystem / Needle system	
		unverzahnt / Non-toothed mm	Sägeverzahnt / Serrated mm	Stichlochgröße / Stitch hole size mm	Stichplatte / Throat plate	Schieber, links / Slide, left	Schieber, rechts / Slide, right	Stichlochgröße / Stitch hole size mm	Sägeverzahnt / Serrated mm							Säge-schrägverzahnt / Serrated, oblique mm
E 4 / 4,8	-160161, -160162 Näheinrichtung für allgemeine Zwei-Nadelarbeiten im mittelschweren Nähgut. Max. Stichlänge 5 mm. General stitching operations for two-needle work in medium weight material. Max. stitch length 5 mm.					380 008141	238 006807	381 140050	ø 1,8	249 020798; 1,7			249 002976		294 006909	134/ 90
E 4 / 6,4	-160161, -160162 Näheinrichtung für allgemeine Zwei-Nadelarbeiten im mittelschweren Nähgut. Max. Stichlänge 5 mm. General stitching operations for two-needle work in medium weight material. Max. stitch length 5 mm.					380 008143	238 006807	381 140050	ø 1,8	249 020802; 1,7			249 002978		380 000814 K	134/ 90
E 4 / 7,9	-160161, -160162 Näheinrichtung für allgemeine Zwei-Nadelarbeiten im mittelschweren Nähgut. Max. Stichlänge 5 mm. General stitching operations for two-needle work in medium weight material. Max. stitch length 5 mm.					380 008144	381 140060	381 140070	ø 1,8	249 021504; 1,7			249 002980		294 006914	134/ 90
E 4 / 10,3	-160161, -160162 Näheinrichtung für allgemeine Zwei-Nadelarbeiten im mittelschweren Nähgut. Max. Stichlänge 5 mm. General stitching operations for two-needle work in medium weight material. Max. stitch length 5 mm.					380 008146	381 140060	381 140070	ø 1,8	249 021524; 1,7			249 002983		380 000819 K	134/ 90
E 4 / 11,9	-160161, -160162 Näheinrichtung für allgemeine Zwei-Nadelarbeiten im mittelschweren Nähgut. Max. Stichlänge 5 mm. General stitching operations for two-needle work in medium weight material. Max. stitch length 5 mm.					380 008148	381 140080	381 140090	ø 1,8	249 021544; 1,7			249 002985		294 006918	134/ 90



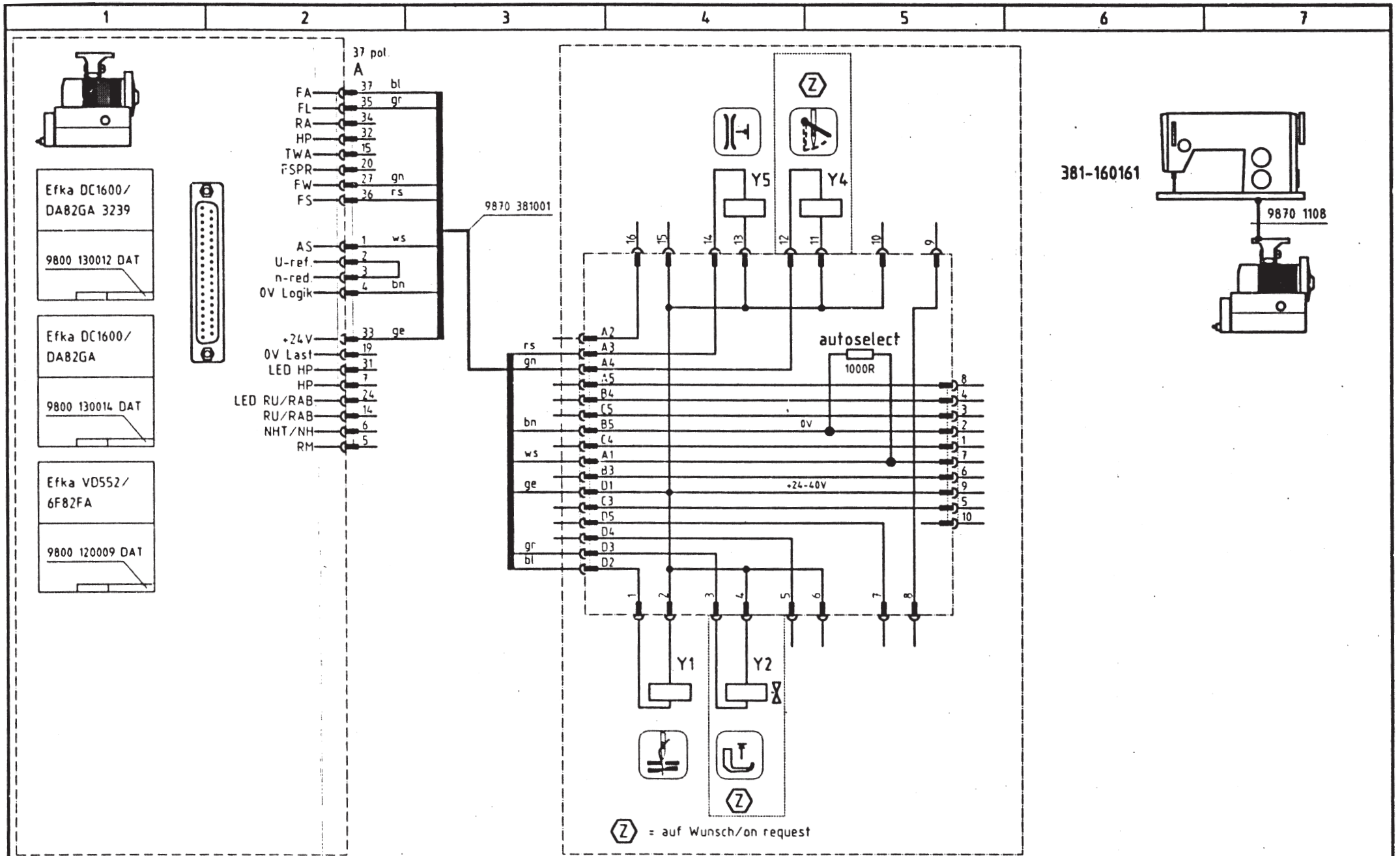
E-Nr. E-No.	Für Unterklasse / For Subclass	Transportfuß Feeding plate			Stichplatte Throat plate			Haupt-Transporteur Main feed dog			Nadelhalter / Needle holder	Nadelsystem / Needle system								
		Unverzahnt / Non-toothed mm	Sägeverzahnt / Serrated mm	Kreuzverzahnt / Cross toothed mm	Stichlochgröße / Stitch hole size mm	Stichplatte / Throat plate	Schieber, links / Slide, left	Schieber, rechts / Slide, right	Stichlochgröße / Stitch hole size mm	Sägeverzahnt / Serrated mm			Säge-schrägverzahnt / Serrated, oblique mm	Kreuzverzahnt / Cross toothed mm	Dachverzahnt / Roof-shaped mm	Doppel Rollfuß / Double foot	Gelenkfuß / Foot, articulated	Biesenfuß / Cording foot	Zwischenplatte / Plate	
E 7/4,8	-160161, -160162 Näheinrichtung für allgemeine Zwei-Nadelarbeiten im mittelschweren Nähgut. Kantenanschlag 1,1 mm rechts in Nähfußsohle. Max. Stichtlänge 5 mm. General stitching operations for two-needle work in medium weight material. Edge guide 1,1 mm right in the sewing foot sole. Max. stitch length 5 mm.					380 008141	238 006807	381 140050	∅ 1,8	249 020798; 1,7				249 004281					294 006909	134/ 90
E 7/ 6,4	-160161, -160162 Näheinrichtung für allgemeine Zwei-Nadelarbeiten im mittelschweren Nähgut. Kantenanschlag 1,6 mm rechts in Nähfußsohle. Max. Stichtlänge 5 mm. General stitching operations for two-needle work in medium weight material. Edge guide 1,6 mm right in the sewing foot sole. Max. stitch length 5 mm.					380 008143	238 006807	381 140050	∅ 1,8	249 020802; 1,7				249 004288					380 000814 K	134/ 90
E 7/7,9	-160161, -160162 Näheinrichtung für allgemeine Zwei-Nadelarbeiten im mittelschweren Nähgut. Kantenanschlag 1,6 mm rechts in Nähfußsohle. Max. Stichtlänge 5 mm. General stitching operations for two-needle work in medium weight material. Edge guide 1,1 mm right in the sewing foot sole. Max. stitch length 5 mm.					380 008144	381 140060	381 140070	∅ 1,8	249 021504; 1,7				381 220064					294 006914	134/ 90
E 7 /10,3	-160161, -160162 Näheinrichtung für allgemeine Zwei-Nadelarbeiten im mittelschweren Nähgut. Kantenanschlag 1,6 mm rechts in Nähfußsohle. Max. Stichtlänge 5 mm. General stitching operations for two-needle work in medium weight material. Edge guide 1,6 mm right in the sewing foot sole. Max. stitch length 5 mm.					380 008146	381 140060	381 140070	∅ 1,8	249 021524; 1,7				381 220074					380 000819 K	134/ 90
E 7 /11,9	-160161, -160162 Näheinrichtung für allgemeine Zwei-Nadelarbeiten im mittelschweren Nähgut. Kantenanschlag 1,6 mm rechts in Nähfußsohle. Max. Stichtlänge 5 mm. General stitching operations for two-needle work in medium weight material. Edge guide 1,6 mm right in the sewing foot sole. Max. stitch length 5 mm.					380 008148	381 140080	381 140090	∅ 1,8	249 021544; 1,7				381 220084					294 006918	134/ 90



E-Nr. E-No.	Für Unterklasse / For Subclass	Transportfuß Feeding foot			Stichplatte Throat plate			Haupt-Transporteur Main feed dog											
		unverzahnt / Non-toothed mm	Sägeverzahnung / Serrated mm	Kreuzverzahnung / Cross toothed mm	Stichlochgröße / Stitch hole size mm	Stichplatte / Throat plate	Schieber, links / Slide, left	Schieber, rechts / Slide, right	Stichlochgröße / Stitch hole size mm	Sägeverzahnung / Serrated mm									Säge-schrägverzahnung / Serrated, oblique mm
Abb.-Nr. Fig.No.	Verwendungszweck / Use																		
E 4/ 4,8	-160162 Näheinrichtung für allgemeine Zwei-Nadelarbeiten im mittelschweren Nähgut; mit Pullerrolle 9 mm. Max. Stichlänge 5 mm. General stitching operations for two-needle work in medium weight material; with puller roll 9 mm. Max. stitch length 5 mm.						380 008141	238 006807	381 140050	ø 1,8	249 020798; 1,7			382 220014				294 006909	134/ 90
E 4/ 6,4	-160162 Näheinrichtung für allgemeine Zwei-Nadelarbeiten im mittelschweren Nähgut; mit Pullerrolle 9 mm. Max. Stichlänge 5 mm. General stitching operations for two-needle work in medium weight material; with puller roll 9 mm. Max. stitch length 5 mm.						380 008143	238 006807	381 140050	ø 1,8	249 020802; 1,7			382 220034				380 000814 K	134/ 90
E 4/ 7,9	-160162 Näheinrichtung für allgemeine Zwei-Nadelarbeiten im mittelschweren Nähgut; mit Pullerrolle 9 mm. Max. Stichlänge 5 mm. General stitching operations for two-needle work in medium weight material; with puller roll 9 mm. Max. stitch length 5 mm.						380 008144	381 140060	381 140070	ø 1,8	249 021504; 1,7			382 220044				294 006914	134/ 90
E 4 / 10,3	-160162 Näheinrichtung für allgemeine Zwei-Nadelarbeiten im mittelschweren Nähgut; mit Pullerrolle 15 mm. Max. Stichlänge 5 mm. General stitching operations for two-needle work in medium weight material; with puller roll 15 mm. Max. stitch length 5 mm.						380 008146	381 140060	381 140070	ø 1,8	249 021524; 1,7			382 220064		933 005737 A		380 000819 K	134/ 90
E 4 / 11,9	-160162 Näheinrichtung für allgemeine Zwei-Nadelarbeiten im mittelschweren Nähgut; mit Pullerrolle 15 mm. Max. Stichlänge 5 mm. General stitching operations for two-needle work in medium weight material; with puller roll 15 mm. Max. stitch length 5 mm.						380 008148	381 140080	381 140090	ø 1,8	249 021544; 1,7			382 220074		933 005737 A		294 006918	134/ 90



E-Nr. E-No.	Für Unterklasse / For Subclass	Transportfuß Feeding plate			Stichplatte Throat plate			Haupt-Transporteur Main feed dog			Gelenkfuß / Foot, articulated	Transportrolle / Transport roll	Nadelhalter / Needle holder	Nadelsystem / Needle system		
		Unverzahnt / Non-toothed mm	Sägeverzahnt / Serrated mm	Kreuzverzahnt / Cross toothed mm	Stichlochgröße / Stitch hole size mm	Stichplatte / Throat plate	Schieber, links / Slide, left	Schieber, rechts / Slide, right	Stichlochgröße / Stitch hole size mm	Sägeverzahnt / Serrated mm					Säge-schrägverzahnt / Serrated, oblique mm	Kreuzverzahnt / Cross toothed mm
E 7 / 4,8	-160162 Näheinrichtung für allgemeine Zwei-Nadelarbeiten im mittelschweren Nähgut; Kantenanschlag rechts 1,1 mm; mit Pullerrolle 9 mm. Max. Stichlänge 5 mm. General stitching operations for two-needle work in medium weight material; edge guide right 1,1 mm; with puller roll 9 mm. Max. stitch length 5 mm.					380 008141	238 006807	381 140050	∅ 1,8	249 020798; 1,7			382 220084		294 006909	134/ 90
E 7 / 6,4	-160162 Näheinrichtung für allgemeine Zwei-Nadelarbeiten im mittelschweren Nähgut; Kantenanschlag rechts 1,6 mm; mit Pullerrolle 9 mm. Max. Stichlänge 5 mm. General stitching operations for two-needle work in medium weight material; edge guide right 1,6 mm; with puller roll 9 mm. Max. stitch length 5 mm.					380 008143	238 006807	381 140050	∅ 1,8	249 020802; 1,7			382 220094		380 000814 K	134/ 90
E 7 / 7,9	-160162 Näheinrichtung für allgemeine Zwei-Nadelarbeiten im mittelschweren Nähgut; Kantenanschlag rechts 1,6 mm; mit Pullerrolle 9 mm. Max. Stichlänge 5 mm. General stitching operations for two-needle work in medium weight material; edge guide right 1,6 mm; with puller roll 9 mm. Max. stitch length 5 mm.					380 008144	381 140060	381 140070	∅ 1,8	249 021504; 1,7			382 220104		294 006914	134/ 90
E 7 / 10,3	-160162 Näheinrichtung für allgemeine Zwei-Nadelarbeiten im mittelschweren Nähgut; Kantenanschlag rechts 1,6 mm; mit Pullerrolle 15 mm. Max. Stichlänge 5 mm. General stitching operations for two-needle work in medium weight material; edge guide right 1,6 mm; with puller roll 15 mm. Max. stitch length 5 mm.					380 008146	381 140060	381 140070	∅ 1,8	249 021524; 1,7			382 220124	933 005737 A	380 000819 K	134/ 90
E 7 / 11,9	-160162 Näheinrichtung für allgemeine Zwei-Nadelarbeiten im mittelschweren Nähgut; Kantenanschlag rechts 1,6 mm; mit Pullerrolle 15 mm. Max. Stichlänge 5 mm. General stitching operations for two-needle work in medium weight material; edge guide right 1,6 mm; with puller roll 15 mm. Max. stitch length 5 mm.					380 008148	381 140080	381 140090	∅ 1,8	249 021544; 1,7			382 220144	933 005737 A	294 006918	134/ 90



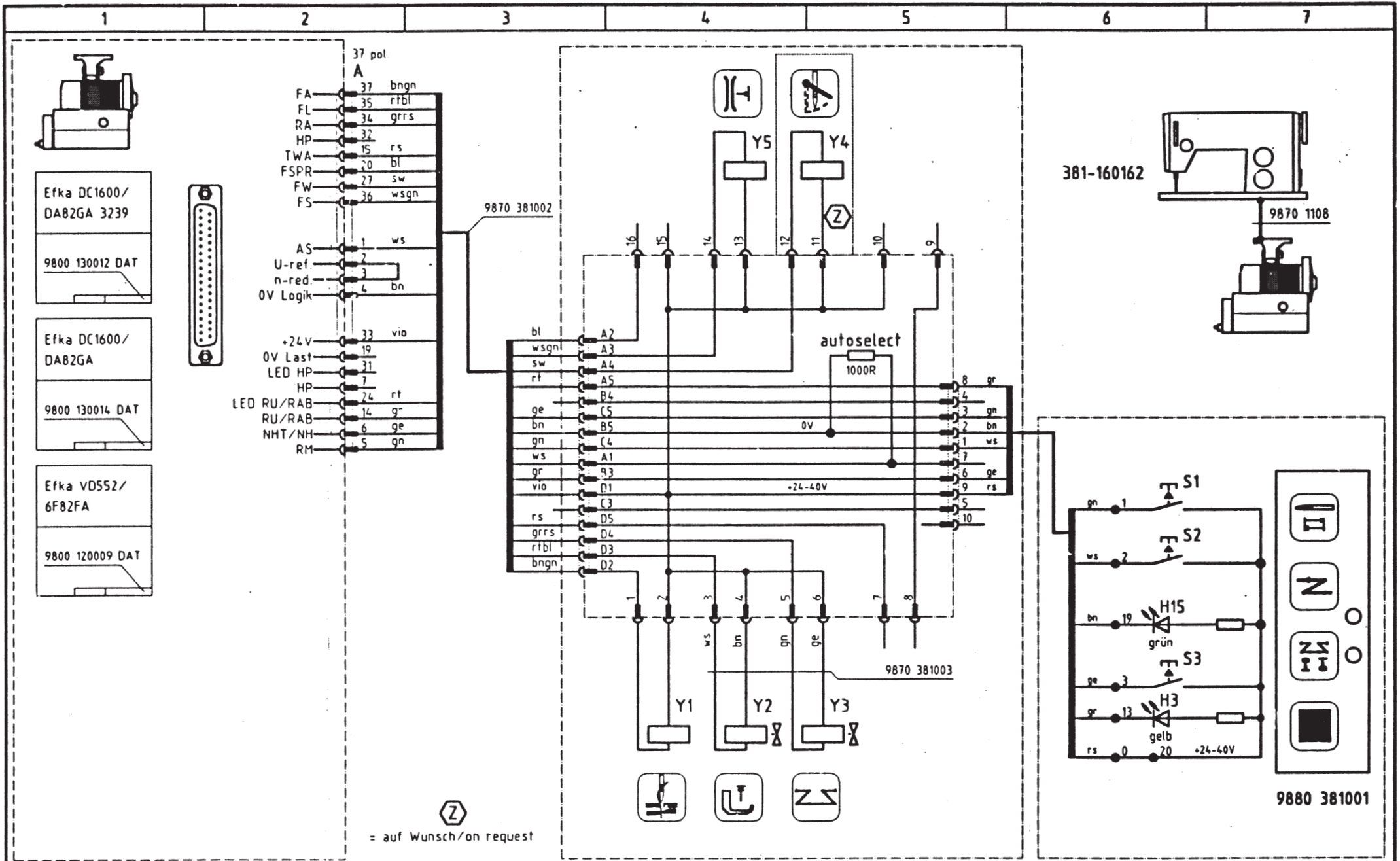
c			Datum	07.05.97
b			Bearb.	RE
a	01.0	15.06.98	RE	Gepr.
	Anderung	Datum	Name	Norm



**DÜRKOPP
ADLER AG**
Bielefeld

Teilefamilie	381-160161
Freigabe	0457/98

Bauschaltplan		Blatt 1/1
9890 381001 B		



c			Datum	07.05.97
b			Bearb.	RE
a	010	15.06.98	RE	Gepr.
	Anderung	Datum	Name	Norm

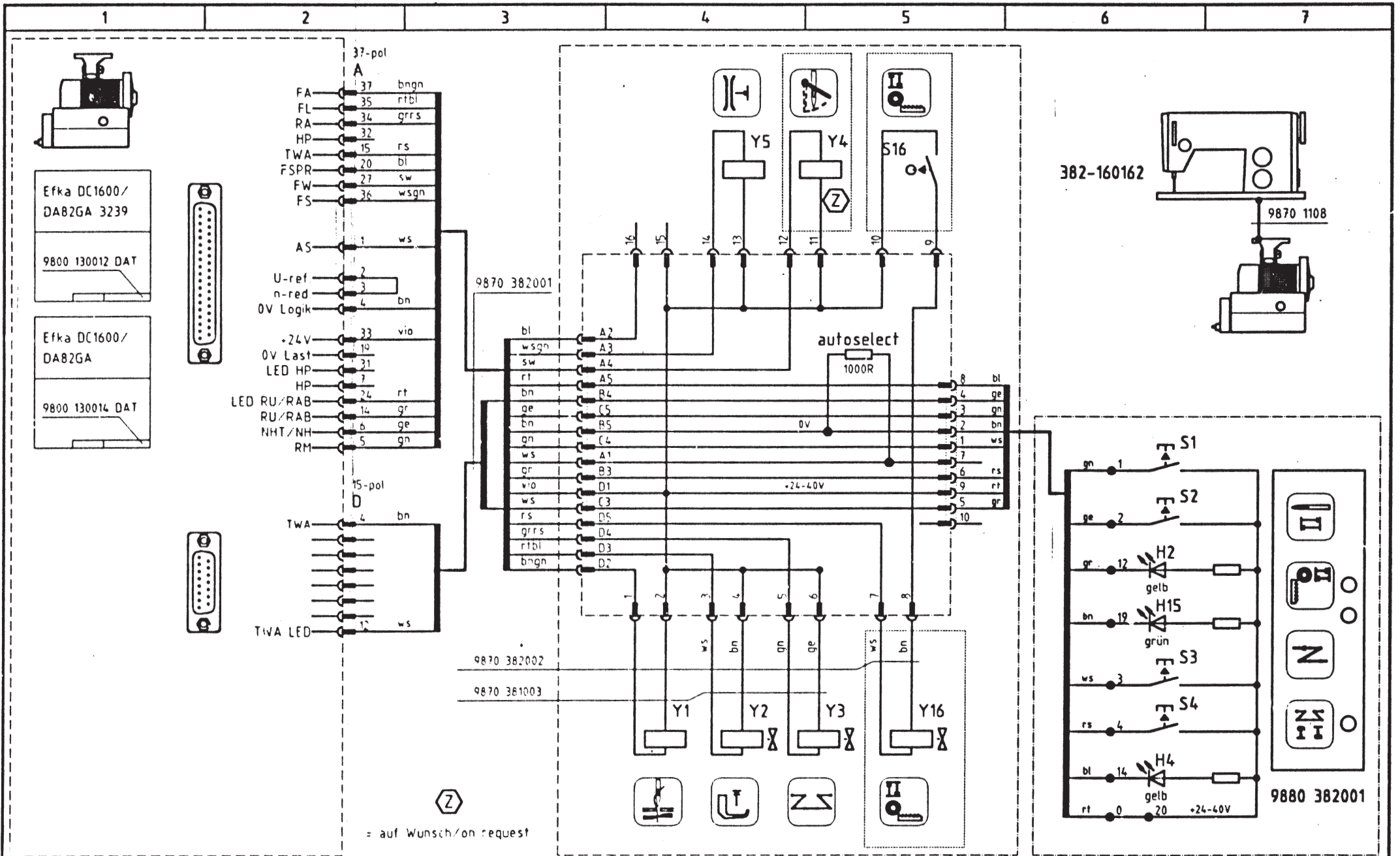
DÜRKOPP ADLER AG
Bielefeld

Teilfamilie
Freigabe
0457/98

381-160162

Bauschaltplan
9890 381002 B

Blatt
1/1



c			Datum	07.05.97
b			Bearb	RE
a	010	15.06.98	RE	Gepr
	Anderung	Datum	Name	Norm



**DÜRKOPP
ADLER AG**
Bielefeld

Teilfamilie	
Freigabe	0457/98

382-160162

Bauschaltplan
9890 382001 B

Blatt
1/1